

Kadra 90 - face vernis mat

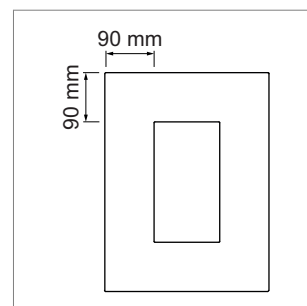
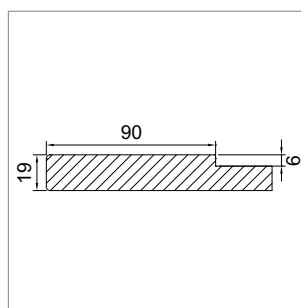
- ▣ épaisseur 19 mm
- ▣ vernis mat mutuel
- ▣ 8 couleurs en standard
- ▣ couleur au choix
- ▣ fabriqué sur mesure, non percé
- ▣ mutuel avec radius de env. 2 mm
- ▣ face livré avec film de protection
- ▣ matériaux porteur: MDF
- ▣ délai de livraison pour les couleurs standard env. 5 semaines
- ▣ délai de livraison pour les couleurs sur demande env. 6 semaines

**Mesures min./max.**

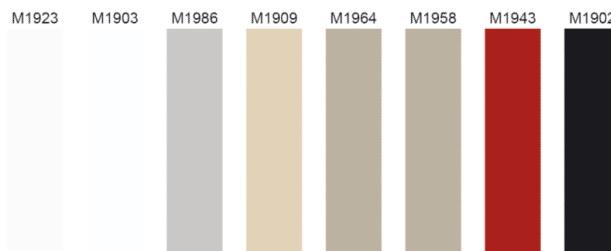
- côté court max.: 800 mm
- côté court min.: 233 mm
- côté long max.: 1500 mm
- côté long min.: 290 mm
- pour des faces sans fraisage, utiliser le modèle Arezo vernis mat B-1.29

**Autres dimensions sur demande.**

	modèle	exécution	modèle
57.13810.00	Kadra 90	verniss mat les deux côtés	avec fraisage
57.92002.00	supplément	pour couleur aux choix	



- ▣ M1923 blanc alpin /PXP30
- ▣ M1903 blanc /PXP30
- ▣ M1986 gris clair /PXP30
- ▣ M1909 champagne /PXP30
- ▣ M1964 sable /PXP30
- ▣ M1958 cappuccino /PXP30
- ▣ M1943 rouge /PXP30
- ▣ M1902 noir /PXP30

**Remarque pour commander par fax**

Pour les panneaux décoratives et les socles veuillez visiter la page B-1.48, pour les échantillons la page B-1.50. Pour vos demandes et commande veuillez utiliser notre "formulaire de commande" sur la page B-1.79.

**Tableau en couleurs**

Les divergences entre des couleurs imprimées et les faces sont inévitables.