

Kadra 90 - matt lackierte Front

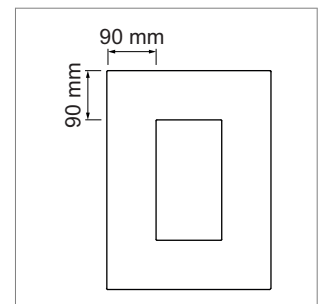
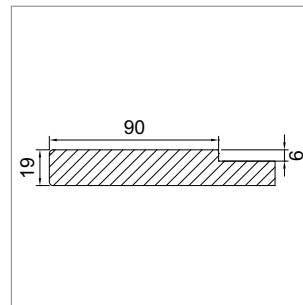
- ▣ Stärke 19 mm
- ▣ beidseitig matt lackiert
- ▣ 8 Standardfarben
- ▣ Farbe nach Wahl
- ▣ auf Mass gefertigt, ungebohrt
- ▣ beidseitig mit ca. 2 mm Radius
- ▣ frontseitig mit Schutzfolie geliefert
- ▣ Trägermaterial MDF
- ▣ Lieferzeit Standardfarben ca. 5 Wochen
- ▣ Lieferzeit für Farbe nach Wahl ca. 6 Wochen

**Min./max. Masse:**

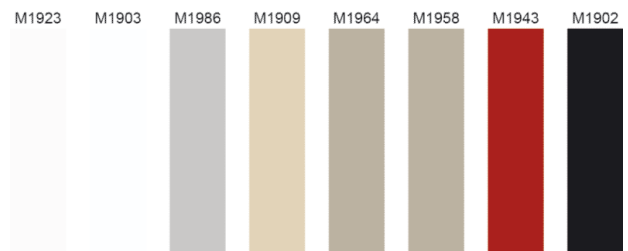
- Kurze Seite max.: 800 mm
- Kurze Seite min.: 233 mm
- Lange Seite max.: 1500 mm
- Lange Seite min.: 290 mm
- Für Fronten ohne Fräsung bitte das Modell Arezo Mattlack verwenden B-1.29

**Andere Masse auf Anfrage.**

	Modell	Ausführung	Variation
57.13810.00	Kadra 90	beidseitig matt lackiert	mit Fräsung
57.92002.00	Farbmischzuschlag	für Farbe nach Wahl	



- ▣ M1923 Alpinweiss /PXP30
- ▣ M1903 Weiss /PXP30
- ▣ M1986 Hellgrau /PXP30
- ▣ M1909 Champagner /PXP30
- ▣ M1964 Sand /PXP30
- ▣ M1958 Cappuccino /PXP30
- ▣ M1943 Rot /PXP30
- ▣ M1902 Schwarz /PXP30

**Bestellung per Fax:**

Sichtseiten und Sockel finden Sie auf der Seite B-1.48, Muster auf der Seite B-1.50. Für Anfragen oder Bestellungen verwenden Sie bitte das Formular auf Seite B-1.79.

**Farbtafeln:**

Abweichungen der gedruckten Farben gegenüber den Fronten können nicht ausgeschlossen werden!