

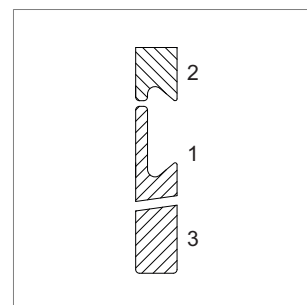
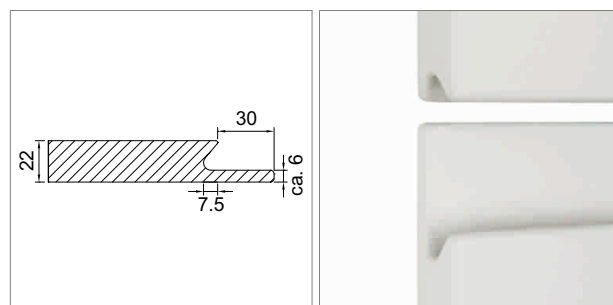
Velino - face vernis mat

- épaisseur 22 mm
- face et contreface vernis mat
- 8 couleurs en standard
- couleur au choix possible
- avec 2 différents profils de poignée / sans profils de poignée
- fabriqué sur mesure, non percé
- unilatérale avec radius de 2 mm
- face livré avec film de protection
- matériaux porteur: MDF
- délai de livraison pour les couleurs standard env. 5 semaines
- délai de livraison pour les couleurs sur demande env. 6 semaines

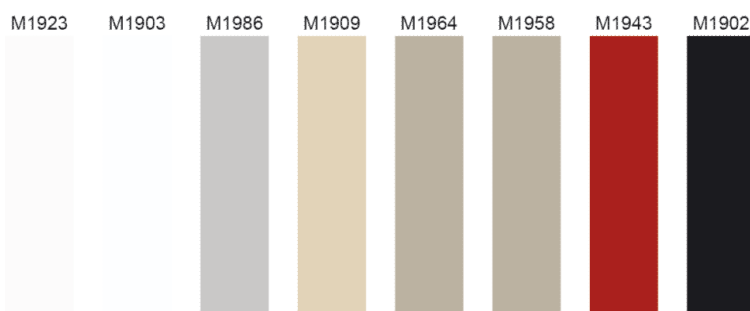
i Mesures min./max.

- côté court max.: 840 mm
- côté court avec profil min.: 114 mm
- côté court sans profil min.: 50 mm
- côté long max. 2400 mm
- côté long min.: 200 mm

	modèle	exécution	profil
57.14211.00	Velino	verniss mat	1 large
57.14212.00	Velino	verniss mat	2 étroit
57.14213.00	Velino	verniss mat	3 sans
57.14214.00	Velino	verniss mat	1+2 large + étroit
57.92002.00	supplément	pour couleur brillant aux choix	



- M1923 blanc alpin /PXP30
- M1903 blanc /PXP30
- M1986 gris clair /PXP30
- M1909 champagne /PXP30
- M1964 sable /PXP30
- M1958 cappuccino /PXP30
- M1943 rouge /PXP30
- M1902 noir /PXP30

**i Remarque pour commander par fax**

Pour les panneaux décoratives et les socles veuillez visiter la page B-1.48, pour les échantillons la page B-1.50. Pour vos demandes et commande veuillez utiliser notre "formulaire de commande" sur la page B-1.79.

! Tableau en couleurs

Les divergences entre des couleurs imprimées et les faces sont inévitables.