

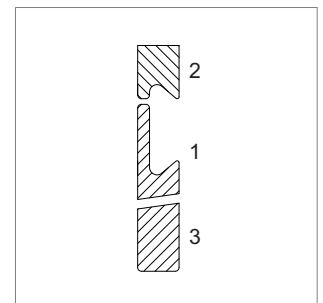
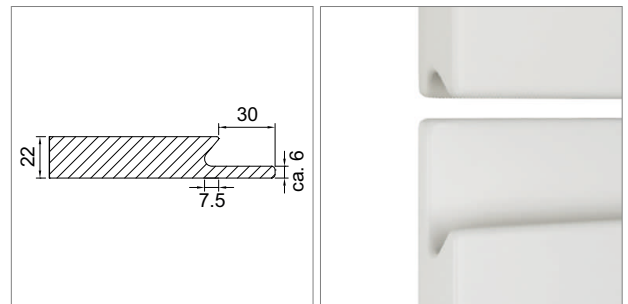
Velino - matt lackierte Front mit Griffprofilfräsung

- Stärke 22 mm
- beidseitig matt lackiert
- 8 Standardfarben
- Farbe nach Wahl möglich
- mit 2 verschiedenen Griffprofilen / ohne Griffprofil
- auf Mass gefertigt, ungebohrt
- beidseitig mit 2 mm Radius
- frontseitig mit Schutzfolie geliefert
- Trägermaterial MDF
- Lieferzeit Standardfarben ca. 5 Wochen
- Lieferzeit für Farbe nach Wahl ca. 6 Wochen

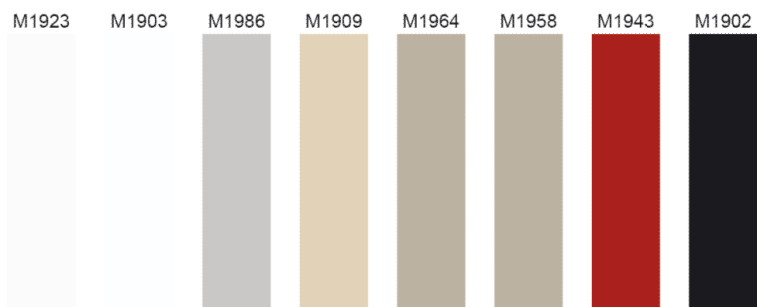
i Min./max. Masse:

- Kurze Seite max.: 840 mm
- Kurze Seite mit Griffprofil min.: 114 mm
- Kurze Seite ohne Griffprofil min.: 50 mm
- Lange Seite max.: 2400 mm
- Lange Seite min.: 200 mm

	Modell	Ausführung	Griffprofil
57.14211.00	Velino	beidseitig matt lackiert	1 lang
57.14212.00	Velino	beidseitig matt lackiert	2 kurz
57.14213.00	Velino	beidseitig matt lackiert	3 ohne
57.14214.00	Velino	beidseitig matt lackiert	1+2 beide
57.92002.00	Farbmischzuschlag	für Farbe nach Wahl	



- M1923 Alpinweiss /PXP30
- M1903 Weiss /PXP30
- M1986 Hellgrau /PXP30
- M1909 Champagner /PXP30
- M1964 Sand /PXP30
- M1958 Cappuccino /PXP30
- M1943 Rot /PXP30
- M1902 Schwarz /PXP30

**i Bestellung per Fax:**

Sichtseiten und Sockel finden Sie auf der Seite B-1.48, Muster auf der Seite B-1.50. Für Anfragen oder Bestellungen verwenden Sie bitte das Formular auf Seite B-1.79.

! Farbtafeln:

Abweichungen der gedruckten Farben gegenüber den Fronten können nicht ausgeschlossen werden!