

Velino - vernis ultra-mat ou quartz

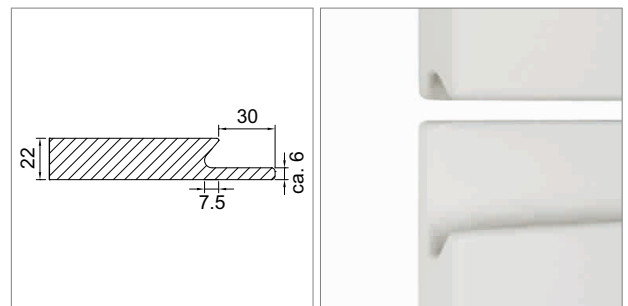
Les faces vernis en ultra-mat et quartz ont des surfaces spéciales. Pour l'ultra-mat, la base est formée par une surface matte et pour le vernis quartz, il s'agit d'une base avec une structure. Sur ces surfaces prêtes, on applique un vernis clair supplémentaire. Le résultat: une surface très matte pour l'ultra-mat, qui résiste aux éraflures et laisse moins de traces de doigts. Pour le vernis quartz, le résultat est une surface dure avec une optique légèrement métallisée.

- épaisseur 22 mm
- Ultra-matt: face laquée ultra-mat, contreface laquée mat
- Quartz: face laquée quartz, contreface laquée structure
- 8 couleurs en standard
- couleur au choix possible - attention: divergence de couleur
- unilatérale avec radius de 2 mm
- délai de livraison pour les couleurs standard env. 5 semaines
- délai de livraison pour les couleurs sur demande env. 6 semaines

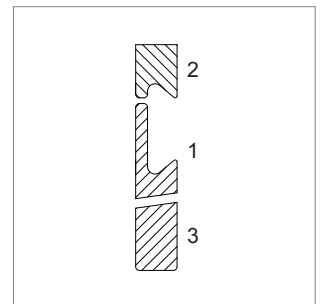
! Divergence de couleur

La vernis de finition transparent, appliqué en supplément, modifie légèrement la couleur de base. Une divergence de couleur par rapport à une couleur sans vernis ultra-mat / vernis à quartz ne peut pas être exclue.

	modèle	exécution	profil
57.14251.00	Velino	unilatérale vernis ultra-mat	1 large
57.14252.00	Velino	unilatérale vernis ultra-mat	2 étroit
57.14253.00	Velino	unilatérale vernis ultra-mat	3 sans
57.14254.00	Velino	unilatérale vernis ultra-mat	1+2 large+étroit
57.14231.00	Velino	unilatérale vernis quartz	1 large
57.14232.00	Velino	unilatérale vernis quartz	2 étroit
57.14233.00	Velino	unilatérale vernis quartz	3 sans
57.14234.00	Velino	unilatérale vernis quartz	1+2 large+étroit
57.92002.00	supplément	pour couleur aux choix	

**i Mesures min./max.**

- côté court max.: 840 mm
- côté court avec profil min.: 114 mm
- côté court sans profil min.: 50 mm
- côté long max.: 2400 mm
- côté long min.: 200 mm



QU = quartz / UM = ultra-mat

QU9006 UM926	QU9004 UM9005	QU165 UM187	QU1041 UM1053	QU7031 UM7030	QU771 UM7029	QU389 UM390	QU978 UM9007
▪ QU9006 / UM926 blanc alpin /PXP34							
▪ QU9004 / UM9005 blanc /PXP34							
▪ QU165 / UM187 champagne /PXP34							
▪ QU1041 / UM1053 sable /PXP34							
▪ QU7031 / UM7030 cappuccino /PXP34							
▪ QU771 / UM7029 gris anthracite /PXP34							
▪ QU389 / UM390 rouge /PXP34							
▪ QU978 / UM9007 noir /PXP34							

i Remarque pour commander par fax

Pour les panneaux décoratives et les socles veuillez visiter la page B-1.49, pour les échantillons la page B-1.50. Pour vos demandes et commande veuillez utiliser notre "formulaire de commande" sur la page B-1.79.

! Tableau en couleurs

Les divergences entre des couleurs imprimées et les faces sont inévitables.