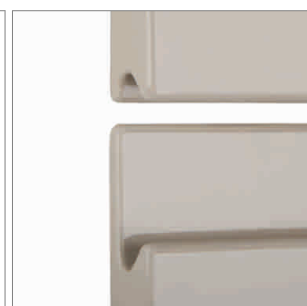
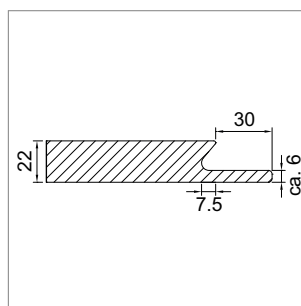


Velino - face vernis ultra-brillant

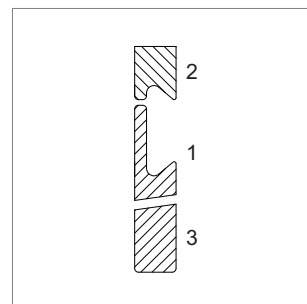
- épaisseur 22 mm
- face ultra-brillant
- contreface vernis mat
- 8 couleurs en standard
- couleur au choix possible
- avec 2 différents profils de poignée / sans profils de poignée
- fabriqué sur mesure, non percé
- mutuel avec radius de 2 mm
- face livré avec film de protection
- matériaux porteur: MDF
- délai de livraison pour les couleurs standard env. 5 semaines
- délai de livraison pour les couleurs sur demande env. 6 semaines

i Mesures min./max.

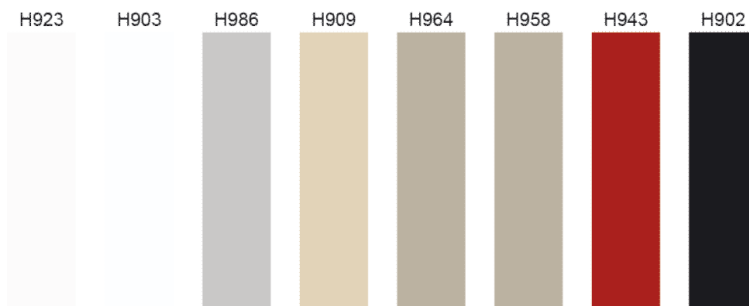
- côté court max.: 840 mm
- côté court avec profil min.: 114 mm
- côté court sans profil min.: 50 mm
- côté long max.: 2500 mm
- côté long min.: 200 mm



	modèle	exécution	profil
57.14201.00	Velino	unilatérale vernis ultra-brillant	1 large
57.14202.00	Velino	unilatérale vernis ultra-brillant	2 étroit
57.14203.00	Velino	unilatérale vernis ultra-brillant	3 sans
57.14204.00	Velino	unilatérale vernis ultra-brillant	1+2 large+étroit
57.14201.99	Velino TOP	verniss ultra-brillant deux côtés	1 large
57.14202.99	Velino TOP	verniss ultra-brillant deux côtés	2 étroit
57.14203.99	Velino TOP	verniss ultra-brillant deux côtés	3 sans
57.14204.99	Velino TOP	verniss ultra-brillant deux côtés	1+2 large+étroit
57.92002.00	supplément	pour couleur brillant aux choix	



- H923 blanc alpin /PXP35
- H903 blanc /PXP35
- H986 gris clair /PXP35
- H909 champagne /PXP35
- H964 sable /PXP35
- H958 cappuccino /PXP40
- H943 rouge /PXP40
- H902 noir /PXP40

**i Remarque pour commander par fax**

Pour les panneaux décoratives et les socles veuillez visiter la page B-1.48, pour les échantillons la page B-1.50. Pour vos demandes et commande veuillez utiliser notre "formulaire de commande" sur la page B-1.79.

! Tableau en couleurs

Les divergences entre des couleurs imprimées et les faces sont inévitables.