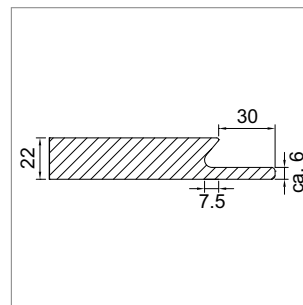


Velino - hochglanzlackierte Front mit Griffprofilfräsung

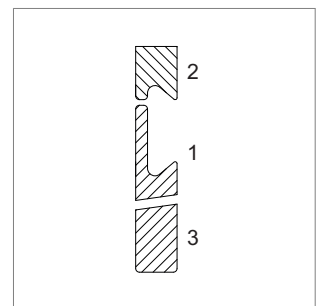
- Stärke 22 mm
- Frontseite hochglanzlackiert
- Rückseite matt lackiert
- 8 Standardfarben
- Farbe nach Wahl möglich
- mit 2 verschiedenen Griffprofilen / ohne Griffprofil
- auf Mass gefertigt, ungebohrt
- beidseitig mit 2 mm Radius
- Frontseitig mit Schutzfolie geliefert
- Trägermaterial MDF
- Lieferzeit Standardfarben ca. 5 Wochen
- Lieferzeit für Farbe nach Wahl ca. 6 Wochen

i Min./max. Masse:

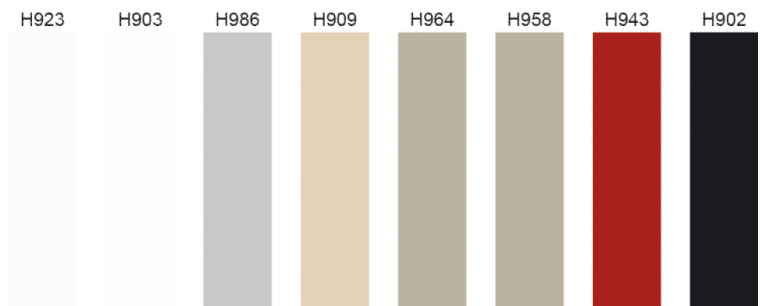
- Kurze Seite max.: 840 mm
- Kurze Seite mit Griffprofil min.: 114 mm
- Kurze Seite ohne Griffprofil min.: 50 mm
- Lange Seite max.: 2500 mm
- Lange Seite min.: 200 mm



	Modell	Ausführung	Griffprofil
57.14201.00	Velino	einseitig hochglanzlackiert	1 lang
57.14202.00	Velino	einseitig hochglanzlackiert	2 kurz
57.14203.00	Velino	einseitig hochglanzlackiert	3 ohne
57.14204.00	Velino	einseitig hochglanzlackiert	1+2 beide
57.14201.99	Velino TOP	beidseitig hochglanzlackiert	1 lang
57.14202.99	Velino TOP	beidseitig hochglanzlackiert	2 kurz
57.14203.99	Velino TOP	beidseitig hochglanzlackiert	2 ohne
57.14204.99	Velino TOP	beidseitig hochglanzlackiert	1+2 beide
57.92002.00	Farbmischzuschlag	für Farbe nach Wahl	



- H923 Alpinweiss /PXP35
- H903 Weiss /PXP35
- H986 Hellgrau /PXP35
- H909 Champagner /PXP35
- H964 Sand /PXP35
- H958 Cappuccino /PXP40
- H943 Rot /PXP40
- H902 Schwarz /PXP40



i Bestellung per Fax:

Sichtseiten und Sockel finden Sie auf der Seite B-1.48, Muster auf der Seite B-1.50. Für Anfragen oder Bestellungen verwenden Sie bitte das Formular auf Seite B-1.79.

! Farbtafeln:

Abweichungen der gedruckten Farben gegenüber den Fronten können nicht ausgeschlossen werden!