

Fronten

Lackfronten - Arezo, Mattlack

Arezo - matt lackierte Fronten

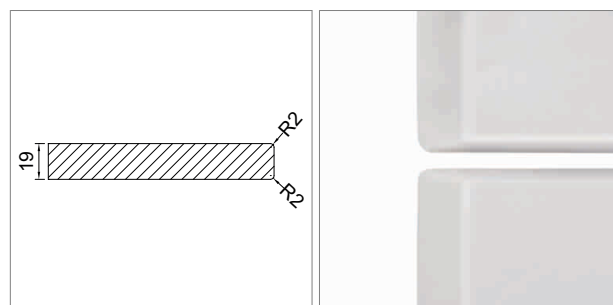
- ▣ Stärke 19 mm
- ▣ beidseitig matt lackiert
- ▣ 8 Standardfarben
- ▣ Farbe nach Wahl möglich
- ▣ auf Mass gefertigt, ungebohrt
- ▣ beidseitig mit 2 mm Radius
- ▣ frontseitig mit Schutzfolie geliefert
- ▣ Trägermaterial MDF
- ▣ Lieferzeit Standardfarben ca. 5 Wochen
- ▣ Lieferzeit für Farbe nach Wahl ca. 6 Wochen

i Min./max. Masse:

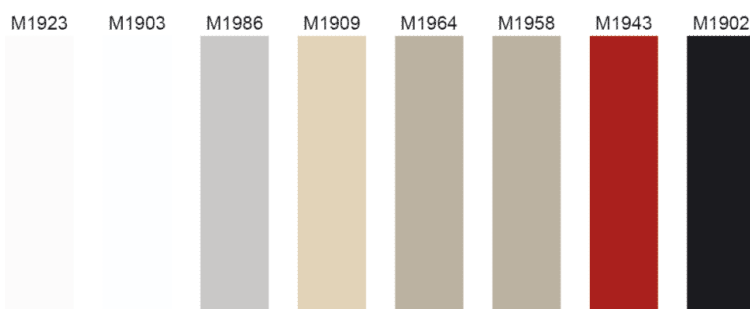
- Kurze Seite max.: 900 mm
- Kurze Seite min.: 50 mm
- Lange Seite max.: 2400 mm
- Lange Seite min.: 200 mm



	Modell	Ausführung
57.14410.00	Arezo	beidseitig matt lackiert
57.92002.00	Farbmischzuschlag	für Farbe nach Wahl



- ▣ M1923 Alpinweiss /PXP24
- ▣ M1903 Weiss /PXP24
- ▣ M1986 Hellgrau /PXP24
- ▣ M1909 Champagner /PXP24
- ▣ M1964 Sand /PXP24
- ▣ M1958 Cappuccino /PXP26
- ▣ M1943 Rot /PXP26
- ▣ M1902 Schwarz /PXP26



i Bestellung per Fax:

Sichtseiten und Sockel finden Sie auf der Seite B-1.48, Muster auf der Seite B-1.50. Für Anfragen oder Bestellungen verwenden Sie bitte das Formular auf Seite B-1.79.

! Farbtafeln:

Abweichungen der gedruckten Farben gegenüber den Fronten können nicht ausgeschlossen werden!