

Arezo - hochglanzlackierte Fronten

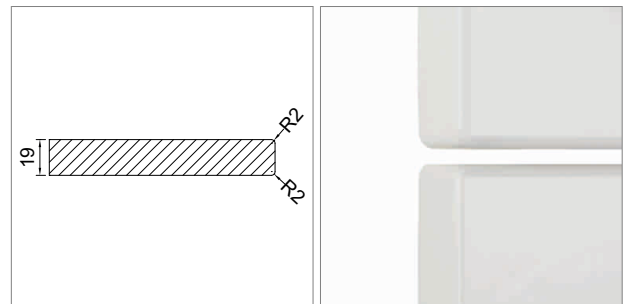
- ▣ Stärke 19 mm
- ▣ Frontseite hochglanzlackiert
- ▣ Rückseite matt lackiert
- ▣ 8 Standardfarben
- ▣ Farbe nach Wahl möglich
- ▣ auf Mass gefertigt, ungebohrt
- ▣ beidseitig mit 2 mm Radius
- ▣ frontseitig mit Schutzfolie geliefert
- ▣ Trägermaterial MDF
- ▣ Lieferzeit Standardfarben ca. 5 Wochen
- ▣ Lieferzeit für Farbe nach Wahl ca. 6 Wochen

i Min./max. Masse:

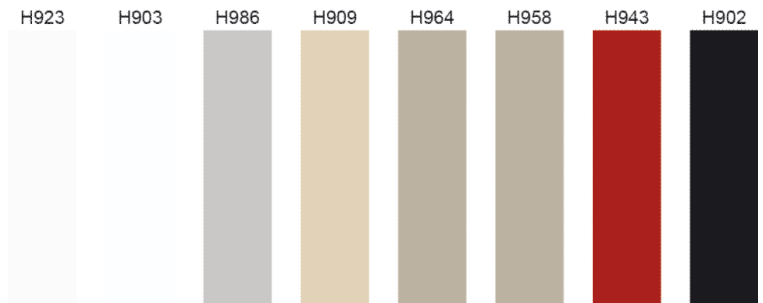
- Kurze Seite max.: 900 mm
- Kurze Seite min.: 50 mm
- Lange Seite max.: 2400 mm
- Lange Seite min.: 200 mm



	Modell	Ausführung
57.14400.00	Arezo	einseitig hochglanzlackiert
57.14400.99	Arezo TOP	beidseitig hochglanzlackiert
57.92002.00	Farbmischzuschlag	für Farbe nach Wahl



- ▣ H923 Alpin weiss /PXP30
- ▣ H903 Weiss /PXP30
- ▣ H986 Hellgrau /PXP30
- ▣ H909 Champagner /PXP30
- ▣ H964 Sand /PXP30
- ▣ H958 Cappuccino /PXP32
- ▣ H943 Rot /PXP32
- ▣ H902 Schwarz /PXP32

**CREALACK - exklusive Oberflächen**

Dekorative Lackoberflächen in den Farbtönen Gold, Silber, Kupfer und Stahl. Mit Strukturvarianten: gestrichen, getupft oder gespachtelt. Link zur Farbtabelle: B-1.28.1

i Bestellung per Fax:

Sichtseiten und Sockel finden Sie auf der Seite B-1.48, Muster auf der Seite B-1.50. Für Anfragen oder Bestellungen verwenden Sie bitte das Formular auf Seite B-1.79.

! Farbtafeln:

Abweichungen der gedruckten Farben gegenüber den Fronten können nicht ausgeschlossen werden!