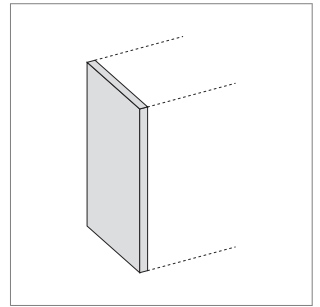


Panneaux décoratifs pour Inoxia

Pour les faces Inoxia, nous vous proposons également deux différents panneaux décoratifs. Les faces visibles ont un dos avec retour, afin que vous puissiez retirer proprement le corps.

- épaisseur env. 20 mm
- deux versions différentes
- deux surfaces différentes
- contreface aggloméré mélaminée
- livré avec un film de protection
- délai de livraison env. 6 semaines

**i Mesures min./max.**

- hauteur: min. 200 mm / max. 1400 mm
- largeur: min. 300 mm / max. 1400 mm

! Grincement direction

La direction de glissement sur la surface SAT est verticale! Si vous avez besoin de panneaux avec une coupe horizontale, la hauteur maximale est de 1300 mm.

	modèle	exécution	chant	surface
57.18010.00	Inoxia panneau déc.	inoxydable	1 LK	SAT
57.18020.00	Inoxia panneau déc.	inoxydable	2 LK	SAT

