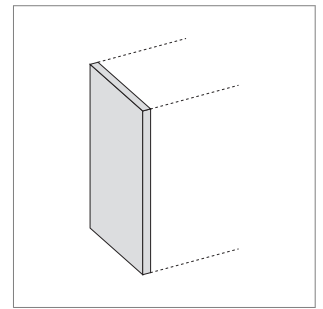


Sichtseiten zu Inoxia

Zu den Inoxia-Fronten bieten wir auch 2 unterschiedliche Sichtseiten an. Die Sichtseiten haben einen Rückbug, sodass Sie den Korpus sauber abschliessen können.

- Stärke ca. 20 mm
- 2 verschiedene Ausführungen der Kanten
- 2 verschiedene Oberflächen
- eingelegte Rückseite in Spanplatte
- Flächen und Kanten werden mit Schutzfolie geliefert
- Lieferzeit ca. 6 Wochen



i Min./max. Masse:

- Höhe: min. 200 mm / max. 1400 mm
- Breite: min. 300 mm / max. 1400 mm

! Schleifrichtung:

Die Schleifrichtung bei der Oberfläche SAT ist vertikal! Sollten Sie Sichtseiten mit einem horizontalen Schliff benötigen, so beträgt die maximale Höhe 1300 mm.

	Modell	Ausführung	Sichtkante	Oberfläche
57.18010.00	Inoxia Sichtseite	Edelstahl	1 LK	SAT
57.18020.00	Inoxia Sichtseite	Edelstahl	2 LK	SAT

