

Fronten Spezialfronten - Vittoria Edelstahl

Vittoria - Edelstahlfront

Exklusive, mit Edelstahl ummantelte Front.

- Stärke ca. 22 mm
- Front mit ca. 1 mm Edelstahl ummantelt
- Oberfläche SAT (Edelstahlschliff)
- Ecken sauber verschweisst
- eingelegte Rückseite in Spanplatte hellgrau beschichtet, welche mit einer ABS-Kante versehen wurde
- Flächen und Kanten werden mit Schutzfolie geliefert
- Rückseite ungebohrt
- Gewicht ca. 22 kg/m²
- Lieferzeit ca. 6 Wochen

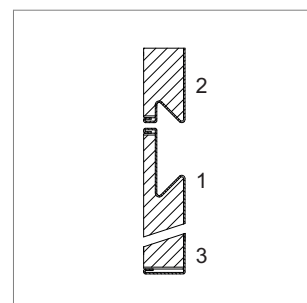
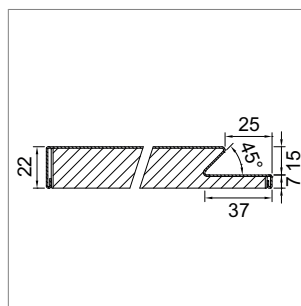
i Min./max. Masse:

- Höhe: min. 114 mm / max. 1400 mm
- Breite: min. 200 mm / max. 1400 mm
- Beistoss: Breite min. 80 mm

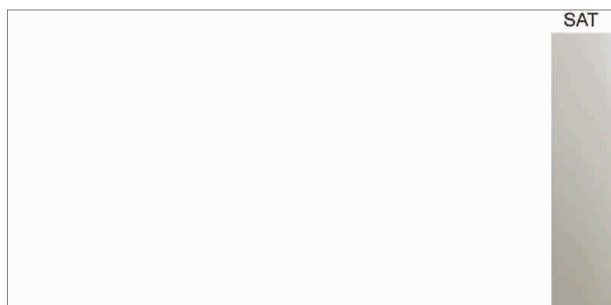
! Grösse / Lage vom Griffprofil

- Fronthöhe: Wir empfehlen Ihnen möglichst kurze Fronten fertigen zu lassen.
- Das Griffprofil befindet sich immer auf der Breite!

	Modell	Ausführung	Schleifrichtung	Griffprofil
57.18201.00	Vittoria	Edelstahl	vertikal	1 lang
57.18202.00	Vittoria	Edelstahl	vertikal	2 kurz
57.18203.00	Vittoria	Edelstahl	vertikal	3 ohne
57.18211.00	Vittoria	Edelstahl	horizontal	1 lang
57.18212.00	Vittoria	Edelstahl	horizontal	2 kurz
57.18213.00	Vittoria	Edelstahl	horizontal	3 ohne



- SAT Inox leicht gebürstet (scotch brite) / PXP80



i Bestellung per Fax:

Sichtseiten finden Sie auf der Seite B-1.23, Muster auf der Seite B-1.26. Anfrage- und Bestellformular auf der Seite B-1.79.

! Farbtafeln:

Abweichungen der gedruckten Farben gegenüber den Fronten können nicht ausgeschlossen werden.