

Inoxia - faces inoxydables

Exclusif, face gainée en acier inoxydable.

- épaisseur env. 20 mm
- face plaquée en acier inoxydable de 1 mm
- deux versions différentes
- Inoxia - chants à 4 côtés
- Inoxia Maniglia45 - 1 chant 45° biseauté
- coins proprement soudés
- contreface aggloméré mélaminée gris, avec des chants ABS
- livré avec un film de protection
- fabriqué sur mesure, non percé
- trous pour la fixation de poignées 5 mm (foré seulement dans l'acier inoxydable)
- poids env. 19 kg/m²
- délai de livraison env. 6 semaines

i Mesures min./max.

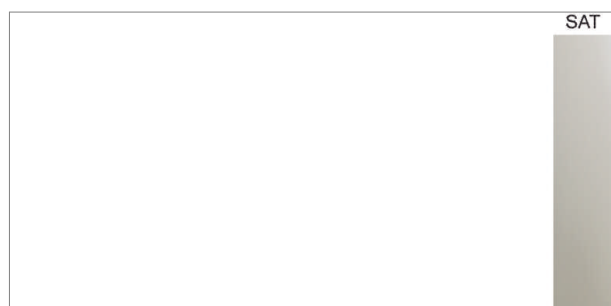
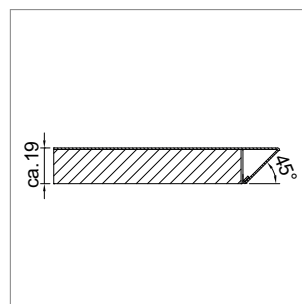
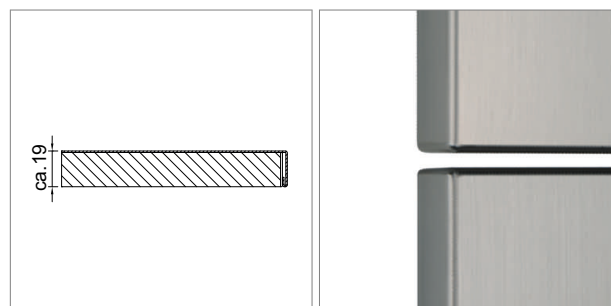
- hauteur: min. 114 mm / max. 1400 mm
- largeur porte: min. 95 mm / max. 1400 mm

	modèle	exécution	surface	contreface
57.18000.00	Inoxia	inoxydable	SAT	aggloméré
57.18100.00	Inoxia Maniglia45	inoxydable	SAT	aggloméré

! Grincement direction / pente

- La direction de glissement dans la surface SAT est vertical! Si vous avez besoin de faces avec une coupe horizontale, la hauteur maximale est de 1400 mm.
- Le biais InoxiaManiglia45 peut être soit côté, en haut ou en bas.

- SAT Inox scotch brite /PXP49/58

**i Remarque pour commander par fax**

Pour les panneaux décoratives: la page B-1.23, pour les échantillons la page B-1.26. Pour vos demandes et commande: "formulaire de commande" sur la page B-1.79.

! Tableau en couleurs

Les divergences entre des couleurs imprimées et les faces sont inévitables.