

# Fronten

## Spezialfronten - Valanto, mit Betonoberfläche

### Valanto - Front mit Betonoptik

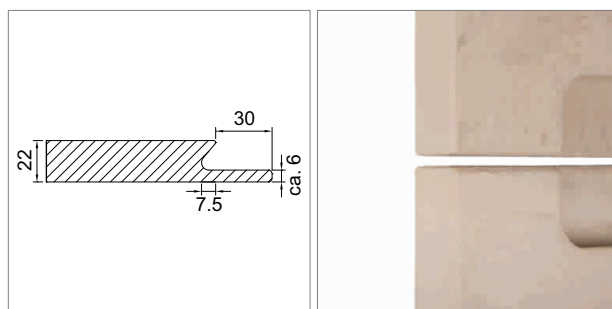
Extravagante Front. Einseitig mit Betonanstrich, transparent matt überlackiert. Der Betonanstrich wird von Hand aufgetragen. Es entsteht somit immer ein Unikat.

Die Oberfläche von Valanto ist analog vom Modell Cemento.

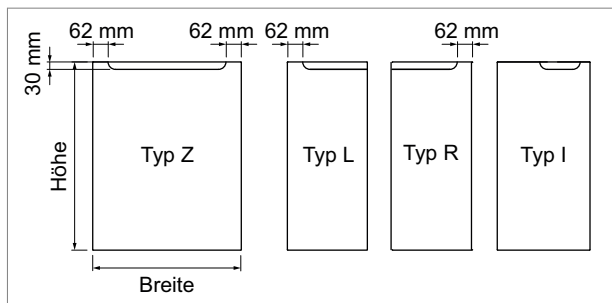
- Front: Stärke ca. 22 mm
- Gewicht Fronten ca. 19 kg/m<sup>2</sup>
- einseitig mit Betonanstrich
- Kanten ebenfalls mit Betonanstrich
- Rückseite farbähnlich uni matt lackiert
- transparent matt überlackiert
- mit 3 verschiedenen abgesetzten Griffprofilen / ohne Griffprofil
- Sichtseiten beidseitig mit Betonanstrich
- Stärken: ca. 20 mm, 25 mm, 40 mm\*, 50 mm\* und 100 mm\*. \*Ab 0.9 m<sup>2</sup> wird ein Hohlkörper produziert.
- "Premiumkanten" bei den Sichtseiten
- 7 Standardfarben
- auf Mass gefertigt, ungebohrt
- Trägermaterial MDF
- Lieferzeit ca. 5 Wochen
- Lieferzeit Modell individuell: ca. 6 Wochen

### i Min./max. Masse

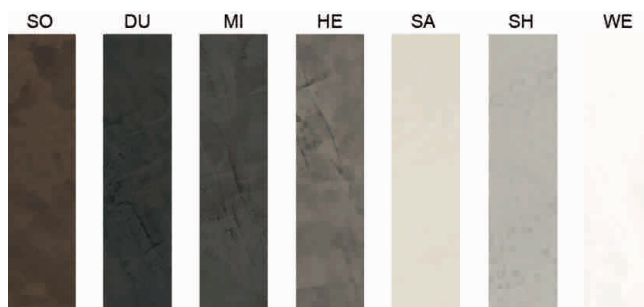
- Kurze Seite max.: 800 mm
- Kurze Seite mit Griffprofil min.: 114 mm
- Kurze Seite ohne Griffprofil min.: 50 mm
- Lange Seite max.: 2400 mm
- Lange Seite min.: 200 mm



	Modell	Ausführung	Stärke	Griffprofil
<a href="#">57.14991.00</a>	Valanto Front	einseitig "Beton"	22 mm	Z Zentrisch
<a href="#">57.14992.00</a>	Valanto Front	einseitig "Beton"	22 mm	L Links
<a href="#">57.14993.00</a>	Valanto Front	einseitig "Beton"	22 mm	R Rechts
<a href="#">57.14994.00</a>	Valanto Front	einseitig "Beton"	22 mm	I Individuell
<a href="#">57.14995.00</a>	Valanto Front	einseitig "Beton"	22 mm	O ohne
<a href="#">57.14519.00</a>	Sichtseite	beidseitig "Beton"	20 mm	-
<a href="#">57.14525.00</a>	Sichtseite	beidseitig "Beton"	25 mm	-
<a href="#">57.14540.00</a>	Sichtseite	beidseitig "Beton"	40 mm	-
<a href="#">57.14550.00</a>	Sichtseite	beidseitig "Beton"	50 mm	-
<a href="#">57.14599.00</a>	Sichtseite	beidseitig "Beton"	100 mm	-



- SO Beton schoko /PXP55
- DU Beton dunkel /PXP55
- MI Beton mittel /PXP55
- HE Beton hell /PXP55
- SA Beton sand /PXP55
- SH Beton superhell /PXP55
- WE Beton weiss /PXP55



### i Bestellung per Fax:

Muster finden Sie auf der Seite B-1.25. Für Anfragen oder Bestellungen verwenden Sie bitte das Formular auf Seite B-1.79.