

# Fronten

## Spezialfronten - Organic Glass hochglanz

### Organic Glass - hochglanz oder satiniert

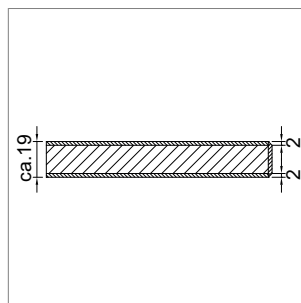
Ein neues Material, welches durch seinen Glanz und seine Kratzfestigkeit überzeugt. Ein 2 mm starkes Voll-Acryl, in Verbindung mit einer klaren Hochglanz-Laserkante, ergeben die perfekte Optik wie ein aufgeklebtes Glas. Vorteil: Die Teile sind nachträglich bearbeitbar wie z.B. Grifflöcher oder Griffmuschelausfräsungen, Beistösse anpassen usw.

- Fronten einseitig mit einem 2 mm starken Acryl belegt Rückseite weiss matt
- Stärke ca. 19 mm
- Front-Laserkante - Asymmetrischer Aufbau: der obere Teil der Kante ist Transparent, der untere Teil ist in der Farbe der Front
- Sichtseiten beidseitig mit ca. 2 mm starkem Acryl belegt
- Uni-Kante an den Sichtseiten (Hochglanz hinterdruckte 3D Laserkante)
- Trägermaterial: MDF
- bruchfeste und scheuerresistente Oberfläche
- Flächen und Kanten werden mit Schutzfolie geliefert, ungebohrt
- Gewicht Fronten ca. 16 Kg/m<sup>2</sup>
- Lieferzeit ca. 4 Wochen



### Min./max. Masse:

- Kurze Seite max.: 1200 mm
- Kurze Seite min.: 50 mm
- Lange Seite max.: 2750 mm
- Lange Seite min.: 201 mm



	Modell	Typ	Ausführung	Stärke	Kante
57.15320.00	Organic Glass	Front	1-seitig Hochglanz	19 mm	Spezial-Laserkante
57.15321.00	Organic Glass	Front	1-seitig satiniert	19 mm	Spezial-Laserkante
57.15330.00	Organic Glass	Sichtseite	beidseitig Hochglanz	19.5 mm	Uni-Laserkante
57.15340.00	Organic Glass	Sichtseite	beidseitig Hochglanz	24 mm	Uni-Laserkante

	SNOO	OWHO	CREO	MINO	DGRO	LGRO	WGRO	MIRO	AWHO	WHIO	MAGO	KASO	GREO
▪ SNOO Snow/11145*/PXP21	[Color swatch]	[Color swatch]	[Color swatch]	[Color swatch]	[Color swatch]	[Color swatch]	[Color swatch]	[Color swatch]	[Color swatch]	[Color swatch]	[Color swatch]	[Color swatch]	[Color swatch]
▪ OWHO Old White/11154*/PXP21	[Color swatch]	[Color swatch]	[Color swatch]	[Color swatch]	[Color swatch]	[Color swatch]	[Color swatch]	[Color swatch]	[Color swatch]	[Color swatch]	[Color swatch]	[Color swatch]	[Color swatch]
▪ CREO Creme/7585*/PXP21	[Color swatch]	[Color swatch]	[Color swatch]	[Color swatch]	[Color swatch]	[Color swatch]	[Color swatch]	[Color swatch]	[Color swatch]	[Color swatch]	[Color swatch]	[Color swatch]	[Color swatch]
▪ MINO Mint/5367*/PXP21	[Color swatch]	[Color swatch]	[Color swatch]	[Color swatch]	[Color swatch]	[Color swatch]	[Color swatch]	[Color swatch]	[Color swatch]	[Color swatch]	[Color swatch]	[Color swatch]	[Color swatch]
▪ DGRO Dark Grey/85648*/PXP21	[Color swatch]	[Color swatch]	[Color swatch]	[Color swatch]	[Color swatch]	[Color swatch]	[Color swatch]	[Color swatch]	[Color swatch]	[Color swatch]	[Color swatch]	[Color swatch]	[Color swatch]
▪ LGRO Light Grey/85670*/PXP21	[Color swatch]	[Color swatch]	[Color swatch]	[Color swatch]	[Color swatch]	[Color swatch]	[Color swatch]	[Color swatch]	[Color swatch]	[Color swatch]	[Color swatch]	[Color swatch]	[Color swatch]
▪ WGRO White Grey/85669*/PXP21	[Color swatch]	[Color swatch]	[Color swatch]	[Color swatch]	[Color swatch]	[Color swatch]	[Color swatch]	[Color swatch]	[Color swatch]	[Color swatch]	[Color swatch]	[Color swatch]	[Color swatch]
▪ MIRO Mirror/1721L*/PXP	[Color swatch]	[Color swatch]	[Color swatch]	[Color swatch]	[Color swatch]	[Color swatch]	[Color swatch]	[Color swatch]	[Color swatch]	[Color swatch]	[Color swatch]	[Color swatch]	[Color swatch]
▪ AWHO Arctic White/11045**/PXP	[Color swatch]	[Color swatch]	[Color swatch]	[Color swatch]	[Color swatch]	[Color swatch]	[Color swatch]	[Color swatch]	[Color swatch]	[Color swatch]	[Color swatch]	[Color swatch]	[Color swatch]
▪ WHIO White/11022**/PXP	[Color swatch]	[Color swatch]	[Color swatch]	[Color swatch]	[Color swatch]	[Color swatch]	[Color swatch]	[Color swatch]	[Color swatch]	[Color swatch]	[Color swatch]	[Color swatch]	[Color swatch]
▪ MAGO Magnolia/7516**/PXP	[Color swatch]	[Color swatch]	[Color swatch]	[Color swatch]	[Color swatch]	[Color swatch]	[Color swatch]	[Color swatch]	[Color swatch]	[Color swatch]	[Color swatch]	[Color swatch]	[Color swatch]

### Bestellungen per Fax:

70208 Fax. Rufen Sie auf der Seite B-1.25. Für Anfragen oder Bestellungen verwenden Sie bitte das Formular auf Seite B-1.79.

- GREO Grey/85474\*\*/PXP
- \* = Einseitig 19 mm/\*\* =

Einseitig 19 mm/  
Beidseitig 20/24 mm

Farbtafel: Sensar-Farbnummer. Abweichungen der gedruckten Farben gegenüber den Fronten können nicht ausgeschlossen werden!