

Ceramo - einseitig vollflächig aufgeklebte Keramik

Eine 3 mm starke Keramikplatte wird vollflächig auf einen 16 mm starken Träger aufgeklebt. Die Acrylkanten am Trägermaterial sind in einer ähnlichen Farbe wie die Keramikplatten. Die Keramikplatte wird grösser aufgeklebt und danach zurückgeschliffen. Die Kanten werden aufpoliert. Es entsteht eine Kante mit einer sehr geringen Fuge zwischen Keramik und Trägerplatte.

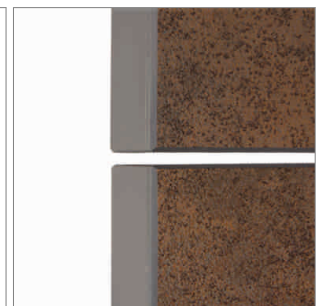
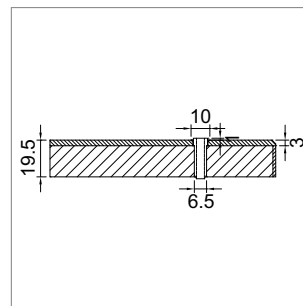
- Stärke ca. 19.5 mm
- Trägerplatte 16.5 mm
- Keramikplatte 3 mm
- 9 Farben
- Gewicht ca. 19.5 kg/m²
- Vorderseite mit aufgeklebter Keramik
- Rückseite weiss
- Griffbohrungen müssen im Werk gebohrt werden (verwenden Sie unser Bestellformular)
- Griffbohrung Keramik mit Durchmesser 10 mm (siehe Skizze)
- Griffbohrung inkl. Kunststoffhülse für die Griffmontage
- Rückseite ungebohrt
- Lieferzeit ca. 5 Wochen



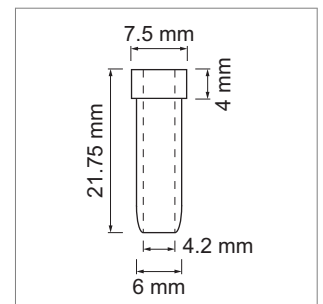
	Modell	Ausführung	Kante	Rückseite
57.15500.00	Ceramo	1-seitig mit Keramik	in Acryl glänzend	weiss

Min./max. Masse:

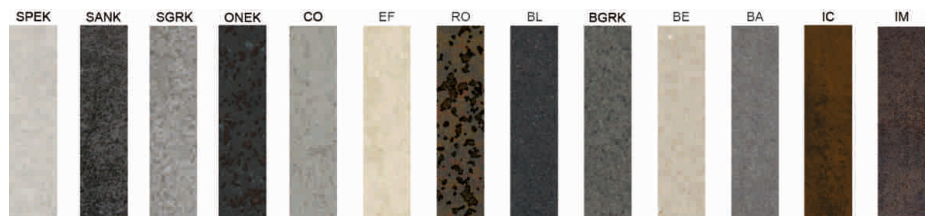
- Kurze Seite max.: 780 mm
- Kurze Seite min.: 40 mm
- Lange Seite max.: 2700 mm
- Lange Seite min.: 201 mm
- Laufrichtung: Bitte beachten Sie, dass sämtlichen Farben ausser EF + RO eine feine Laufrichtung aufweisen. Die mögliche Breite ist bei den Farben bei 1000 mm begrenzt.

**Hinweise:**

- Sonderformen: Es sind leider keine Sonderformen und Ausschnitte möglich. Nur rechteckige Teile.
- Bitte beachten Sie bei der Wahl eines Griffes den Bohrdurchmesser der Hülse.
- Aus konstruktiven Gründen empfiehlt der Produzent der Keramikfronten keine Fronten grösser als 1300 mm einzusetzen.
- Arbeitsplatten: Die Oberflächenstruktur von Ceramo kann unterschiedlich sein zu den auf dem Markt angebotenen Arbeitsplatten.



- SPEK Savoia Perla/PXP52
- SANK Antracite/PXP52
- SGRK Savoia Grigia/PXP52
- ONEK Oxide Nero/PXP52
- CO Beton /PXP52
- EF Oxide Avorio Elfenbein /PXP48
- RO Oxide Moro Rotguss /PXP48
- BL Basalt Black /PXP52
- BGRK Basalt Grey /PXP52
- BE Basalt Beige /PXP52
- BA Barro /PXP48
- IC Iron Corten /PXP52
- IM Iron Moss /PXP52

**Bestellung per Fax:**

Sichtseiten finden Sie auf der Seite B-1.09, Muster auf der Seite B-1.24. Anfrage- und Bestellformular auf der Seite B-1.80.

Farbtafeln: