

Verro - einseitig vollflächig aufgeklebtes Glas

Ein 3 mm starkes Floatglas wird vollflächig auf einen 16 mm starken Träger aufgeklebt. Die Acrylkanten am Trägermaterial sind in derselben Farbe wie das Glas. Das Glas wird grösser aufgeklebt und danach zurückgeschliffen. Die Kanten werden aufpoliert. Es entsteht eine Kante mit einer sehr geringen Fuge zwischen Glas und Trägerplatte.

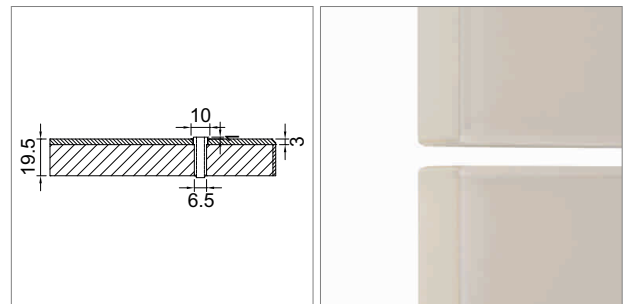
- Stärke ca. 19.5 mm
- Trägerplatte 16.5 mm
- Glastype: extra weiss 3 mm
- 8 Farben Hochglanz, 4 Farben Satinato, 1 Spiegel
- Gewicht ca. 19.5 kg/m²
- Vorderseite mit aufgeklebtem Glas
- Rückseite standardmässig weiss, bei der Farbe SW Schwarz auch auf Wunsch schwarz beschichtet möglich
- Griffbohrungen müssen im Werk gebohrt werden (verwenden Sie unser Bestellformular)
- Griffbohrung im Glas mit Durchmesser 10 mm
- Griffbohrung inkl. Kunststoffhülse für die Griffmontage
- Rückseite ungebohrt
- Lieferzeit ca. 5 Wochen



	Modell	Ausführung	Rückseite
57.15400.00	Verro	1-seitig mit Glas glänzend	weiss
57.25400.00	Verro	1-seitig mit satiniertem Glas	weiss

i Min./max. Masse:

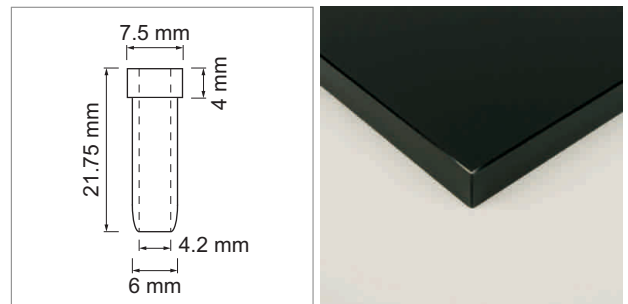
- Kurze Seite max.: 780 mm
- Kurze Seite min.: 45 mm
- Lange Seite max.: 2380 mm
- Lange Seite min.: 200 mm

**M Montagetipps**

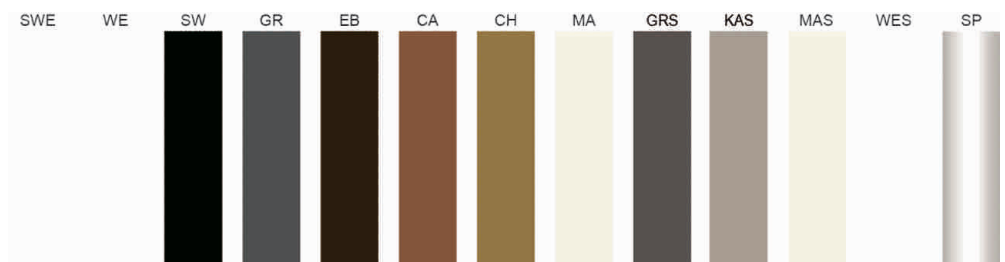
- Bitte beachten Sie bei der Wahl eines Griffes den Bohrdurchmesser der Hülse.
- Aus konstruktiven Gründen empfiehlt der Produzent der Glasfronten keine Fronten grösser als 1300 mm einzusetzen.

! Sonderformen / Farbe

Es sind keine Sonderformen und Ausschnitte möglich. Nur rechteckige Teile. Die auflackierte Farbe ist nicht bekannt. Grund: durch das Glas hindurch verändert sich der Farbton zum Teil wesentlich.



- SWE Schneeweiss /PXP42
- WE Weiss /PXP42
- SW Schwarz /PXP43
- GR Grau /PXP42
- EB Erdbraun /PXP42
- CA Cappuccino /PXP42
- CH Champagner /PXP42
- MA Magnolie /PXP42
- GRS Grau Satinato /PXP46
- KAS Kashmir Satinato /PXP46
- MAS Magnolie Satinato /PXP46
- WES Weiss Satinato /PXP46
- SP Spiegel /PXP42

**i Bestellung per Fax:**

Sichtseiten finden Sie auf der Seite B-1.09, Muster auf der Seite B-1.24. Anfrage- und Bestellformular auf der Seite B-1.80.

! Farbtafeln:

Abweichungen der gedruckten Farben gegenüber den Fronten können nicht ausgeschlossen werden