

Faces mélaminées Uni

Faces mélaminées/stratifiées - Rustique 5-parties

Rustique 5-parties

Face mélaminée avec structure très profonde. Chants visibles assorti ABS. Connexion chevillé et collé. Cadre env. , remplissage env.

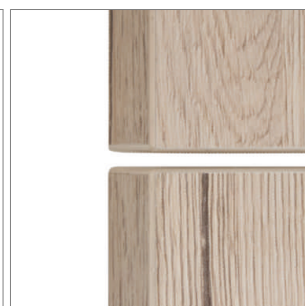
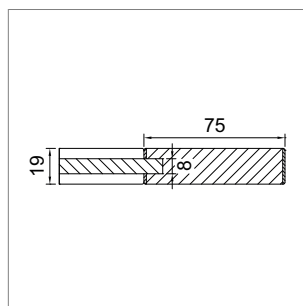
- cadre: épaisseur env. 19 mm
- remplissage: épaisseur env. 8 mm
- 4 couleurs uni, mélaminée à 5 feuilles (extrêmement résistant), contreface lisse (sans structure)
- 3 couleurs imitation bois WSWE, WSEI et WSGA avec structure synchronique, contreface sans structur
- 2 couleurs imitation bois, WSAK et WSPE, structur bois mutuel
- avec chants ABS
- non percé
- délai de livraison env. 4 semaines

i Mesures min./max.

- hauteur min.: 250 mm
- hauteur max.: 2750 mm
- largeur min.: 250 mm
- largeur max.: 1100 mm
- Filleur: pour un filleur, commander le modèle Rustique 1-partie

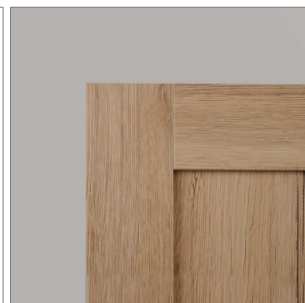
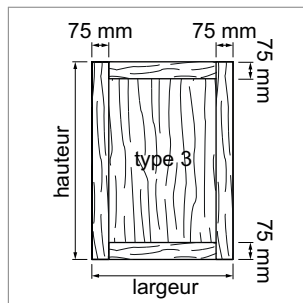


	modèle	type	exécution	chant
	57.15805.00	Rustique	5-parties	mélaminée ABS



! Sens du fil

- sens du fil sans continuation de face à face
- mesure d'hauteur = sens du fil pour des parties latérales et la remplissage



- WWE blanc, uni, structure solide
- WMA Magnolie, uni, structure solide
- WCA cappuccino, uni, structure solide
- WGA grafit, uni, structure solide
- WSWE blanc, imitation bois
- WSAK acacia, imitation bois
- WSPE chêne platin, imitation bois
- WSEI chêne, imitation bois
- WSYE chêne York, imitation bois
- WSGA grafit, imitation bois



i Remarque pour commander par fax

Pour les échantillons veuillez visiter la page B-1.77. Pour les filleur, socle et des panneau décoratives, veuillez commander comme Rustique "normal". Pour vos demandes et commande veuillez utiliser notre formulaire de commande