

Beschichtete Fronten Uni

Beschichtete/belegte Fronten - Rustique 5-teilig

Rustique 5-teilig

Beschichtete Spanplatte mit sehr tiefer Prägung. Allseitig mit ABS-Kanten. Eine Front bestehend aus 5 Teilen. Verbindung gedübelt und verleimt.

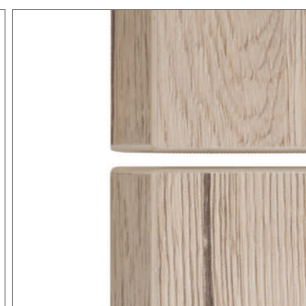
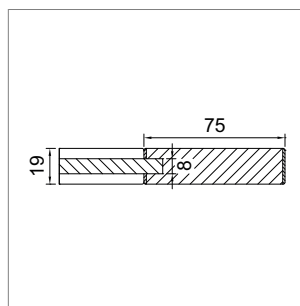
- Rahmen Stärke ca. 19 mm
- Füllung Stärke ca. 8 mm
- 4 uni Farben, 5-Blatt-Beschichtung (extrem strapazierfähig), Rückseite glatt (ohne Prägung)
- 3 Holzdekore mit Synchronpore WSWE, WSEI und WSGA (die Prägung stimmt mit dem Dekor überein), Rückseite glatt (ohne Prägung)
- 2 Holzdekore, WSAK und WSPE, mit beidseitiger tiefer Prägung
- allseitig mit passender ABS-Kante
- ungebohrt
- Lieferzeit ca. 4 Wochen

i Min./max. Masse:

- Höhe min.: 250 mm
- Höhe max.: 2750 mm
- Breite min.: 250 mm
- Breite max.: 1100 mm
- Beistoss: Bitte Rustique 1-teilig bestellen

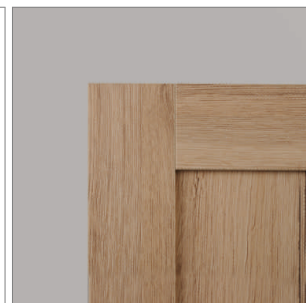
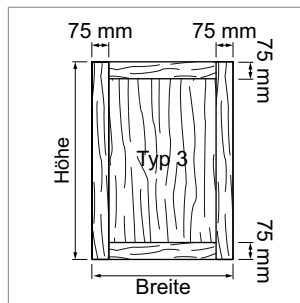


Modell	Typ	Ausführung	Kante
57.15805.00	Rustique	5-teilig	beschichtet ABS



! Strukturverlauf:

- Strukturverlauf nicht fortlaufend von Front zu Front
- Höhenmass = Laufrichtung der seitlichen Teile und der Füllung



- WWE Weiss tiefgeprägt uni
- WMA Magnolie tiefgeprägt uni
- WCA Cappuccino tiefgeprägt uni
- WGA Grafit tiefgeprägt uni
- WSWE Weiss Holzdekor
- WSAK Akazie Holzdekor
- WSPE Platineiche Holzdekor
- WSEI Eiche Holzdekor
- WSYE Eiche York Holzdekor
- WSGA Grafit Holzdekor



i Bestellung per Fax:

Muster finden Sie auf der Seite B-1.77. Beistoss, Sockel und Sichtseite bitte als "normal" Rustique Bestellen. Für Anfragen oder Bestellungen verwenden Sie bitte das Bestellformular