

Faces laquées Uni

Faces laquées - VERDI, vernisquartz

VERDI - vernis quartz

Les faces vernis en quartz ont des surfaces spéciales. Il s'agit d'une base avec une structure. Sur ces surfaces prêtes, on applique un vernis clair supplémentaire. Le résultat: une surface dure avec une optique légèrement métallisée.

- épaisseur 19 mm
- Quartz: face laquée quartz, contreface laquée structure
- 8 couleurs en standard
- couleur au choix possible - attention: divergence de couleur
- fabriqué sur mesure, non percé
- unilatérale avec radius de 2 mm
- face livré avec un film de protection
- matériaux porteur: MDF
- délai de livraison pour les couleurs standard env. 5 semaines
- délai de livraison pour les couleurs sur demande env. 6 semaines

i Mesures min./max.

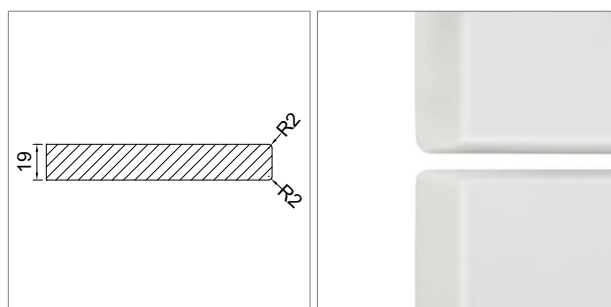
- côté court max.: 900 mm
- côté court min.: 50 mm
- côté long max.: 2400 mm
- côté long min.: 200 mm



! Divergence de couleur

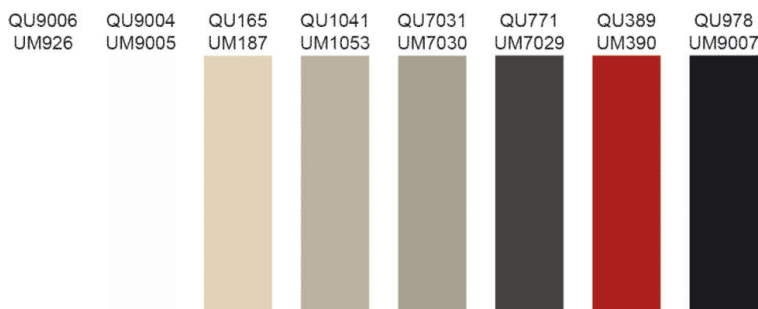
La vernis de finition transparent, appliqué en supplément, modifie légèrement la couleur de base. Une divergence de couleur par rapport à une couleur sans vernis ultra-mat / vernis à quartz ne peut pas être exclue.

	modèle	face	contreface
57.14430.00	Verdi quartz	laquée quartz	laquée structure
57.92002.00	supplément	pour couleur aux choix	



QU = quartz / UM = ultra-mat

- QU9006 / UM926 blanc alpin
- QU9004 / UM9005 blanc
- QU165 / UM187 champagne
- QU1041 / UM1053 sable
- QU7031 / UM7030 cappuccino
- QU771 / UM7029 gris anthracite
- QU389 / UM390 rouge
- QU978 / UM9007 noir



i Remarque pour commander par fax

Pour les panneaux décoratives et les socles veuillez visiter la page B-1.50, pour les échantillons la page B-1.51. Pour vos demandes et commande veuillez utiliser notre "formulaire de commande" sur la page B-1.81.

! Tableau en couleurs

Les divergences entre des couleurs imprimées et les faces sont inévitables.