

VERDI - quarz lackierte Fronten

Quarzlack ist eine spezielle Oberfläche. Die Grundlage bei Quarzlack hat eine Struktur. Auf diese eigentlich fertigen Fläche wird ein zusätzlicher speziell eingestellter Klarlack aufgetragen. Das Resultat ist eine harte Oberfläche mit einer leichten Metalisé-Optik.

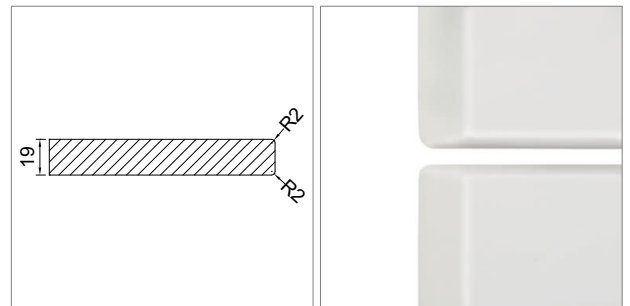
- Stärke 19 mm
- Quarzlack: Frontseite mit Quarzlack, Rückseite struktur-lackiert
- 8 Standardfarben
- Farbe nach Wahl möglich - Achtung: Farbabweichung
- auf Mass gefertigt, ungebohrt
- beidseitig mit 2 mm Radius
- frontseitig mit Schutzfolie geliefert
- Trägermaterial MDF
- Lieferzeit Standardfarben ca. 5 Wochen
- Lieferzeit für Farbe nach Wahl ca. 6 Wochen

- i** **Min./max. Masse:**
- Kurze Seite max.: 900 mm
 - Kurze Seite min.: 50 mm
 - Lange Seite max.: 2400 mm
 - Lange Seite min.: 200 mm



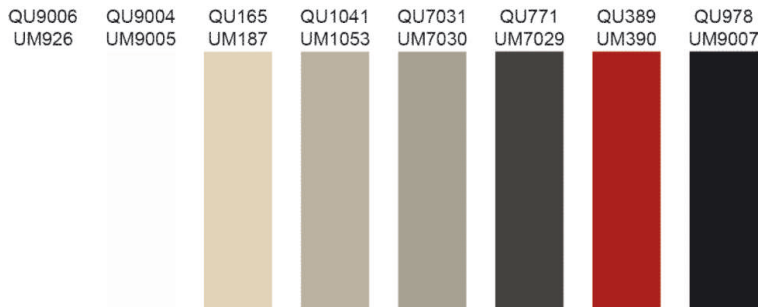
! **Farbabweichung**
 Durch den zusätzlichen transparenten Decklack verändert sich die Grundfarbe geringfügig. Eine Farbabweichung gegenüber einer Farbe ohne Ultramatt- / Quarzlack kann nicht ausgeschlossen werden.

Modell	Frontseite	Rückseite
57.14430.00 Verdi Quarzlack	Quarzlack	struktur-lackiert
57.92002.00 Farbmischzuschlag	für Farbe nach Wahl	



QU = Quarzlack / UM = Ultramattlack

- QU9006 / UM926 Alpin weiss
- QU9004 / UM9005 Weiss
- QU165 / UM187 Champagner
- QU1041 / UM1053 Sand
- QU7031 / UM7030 Cappuccino
- QU771 / UM7029 Anthrazitgrau
- QU389 / UM390 Rot
- QU978 / UM9007 Schwarz



i **Bestellung per Fax:**
 Sichtseiten und Sockel finden Sie auf der Seite B-1.50, Muster auf der Seite B-1.51. Für Anfragen oder Bestellungen verwenden Sie bitte das Formular auf Seite B-1.81.

! **Farbtafeln:**
 Abweichungen der gedruckten Farben gegenüber den Fronten können nicht ausgeschlossen werden!