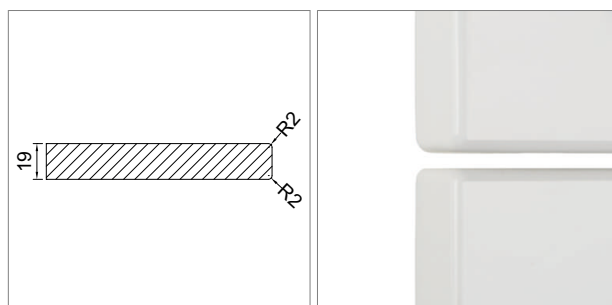


VERDI - hochglanz lackierte Fronten

- ▣ Stärke 19 mm
- ▣ Frontseite hochglanzlackiert
- ▣ Rückseite matt lackiert
- ▣ 8 Standardfarben
- ▣ Farbe nach Wahl möglich
- ▣ auf Mass gefertigt, ungebohrt
- ▣ beidseitig mit 2 mm Radius
- ▣ frontseitig mit Schutzfolie geliefert
- ▣ Trägermaterial MDF
- ▣ Lieferzeit Standardfarben ca. 5 Wochen
- ▣ Lieferzeit für Farbe nach Wahl ca. 6 Wochen

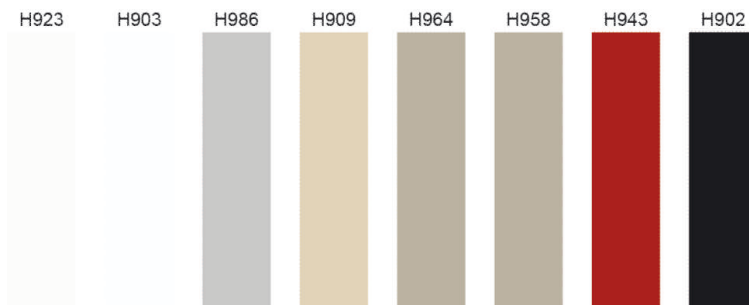
i Min./max. Masse:

- Kurze Seite max.: 900 mm
- Kurze Seite min.: 50 mm
- Lange Seite max.: 2400 mm
- Lange Seite min.: 200 mm



	Modell	Ausführung
57.14400.00	Verdi	einseitig hochglanzlackiert
57.14400.99	Verdi TOP	beidseitig hochglanzlackiert
57.92002.00	Farbmischzuschlag	für Farbe nach Wahl

- ▣ H923 Alpin weiss
- ▣ H903 Weiss
- ▣ H986 Hellgrau
- ▣ H909 Champagner
- ▣ H964 Sand
- ▣ H958 Cappuccino
- ▣ H943 Rot
- ▣ H902 Schwarz



CREALACK - exklusive Oberflächen

Dekorative Lackoberflächen in den Farbtönen Gold, Silber, Kupfer und Stahl. Mit Strukturvarianten: gestrichen, getupft oder gespachtelt. Link zur Farbtabelle: B-1.32

i Bestellung mit Bestellformular:

Sichtseiten und Sockel finden Sie auf der Seite B-1.49, Muster auf der Seite B-1.51. Für Anfragen oder Bestellungen verwenden Sie bitte das Formular auf Seite B-1.81.

! Farbtafeln:

Abweichungen der gedruckten Farben gegenüber den Fronten können nicht ausgeschlossen werden!