

Face en mode Faces acier inox - VITTORIA

Vittoria - faces inox

Exclusif, face gainée en acier inox.

- épaisseur env. 22 mm
- face plaquée en acier inox de 1 mm
- surfaces SAT (Scotch brite)
- coins proprement soudés
- contreface aggloméré mélaminée gris, avec des chants ABS
- livré avec un film de protection
- fabriqué sur mesure, non percé
- poids env. 22 kg/m²
- délai de livraison env. 6 semaines

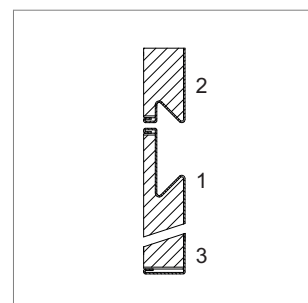
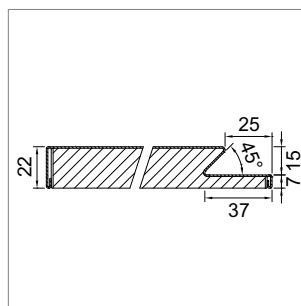
i Mesures min./max.

- hauteur: min. 114 mm / max. 1400 mm
- largeur: min. 200 mm / max. 1400 mm
- largeur filleur: min. 80 mm

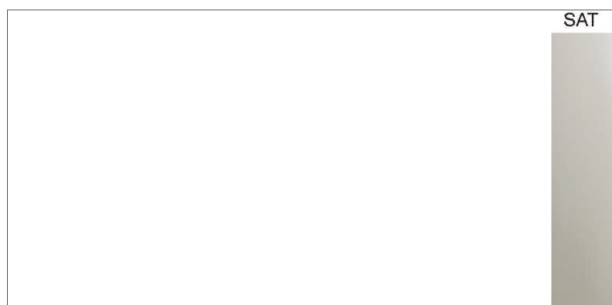
! Dimensions / profil de poignée

- Nous vous proposons de planer des faces d'hauteurs plutôt bas.
- Le profil de poignée se trouve toujours dans le sens horizontal.

	modèle	exécution	ponçage	profil
57.18201.00	Vittoria	acier inox	vertical	1 large
57.18202.00	Vittoria	acier inox	vertical	2 étroit
57.18203.00	Vittoria	acier inox	vertical	3 sans
57.18211.00	Vittoria	acier inox	horizontal	1 large
57.18212.00	Vittoria	acier inox	horizontal	2 étroit
57.18213.00	Vittoria	acier inox	horizontal	3 sans



- SAT Inox scotch brite



i Remarque pour commander avec formulaire:

Pour les panneaux décoratives: la page B-1.22, pour les échantillons la page B-1.25. Pour vos demandes et commande: "formulaire de commande" sur la page B-1.81.

! Tableau en couleurs

Les divergences entre des couleurs imprimées et les faces sont inévitables.