

Trendfronten

Edelstahlfront - INOXIA

Inoxia - Edelstahlfront

Exklusive, mit Edelstahl ummantelte Front.

- Stärke ca. 20 mm
- Front mit ca. 1 mm Edelstahl ummantelt
- 2 verschiedene Ausführungen
- Inoxia - 4-Seitig Kanten
- Inoxia Maniglia45 - 1 Kante 45° abgeschrägt (seitlich oder oben/unten)
- Ecken sauber verschweisst
- eingelegte Rückseite in Spanplatte hellgrau beschichtet, welche mit einer ABS-Kante versehen wurde
- Flächen und Kanten werden mit Schutzfolie geliefert
- Rückseite ungebohrt
- Griffbohrungen mit Durchmesser 5 mm nur durch Edelstahl ab Werk möglich
- Gewicht ca. 19 kg/m²
- Lieferzeit ca. 6 Wochen

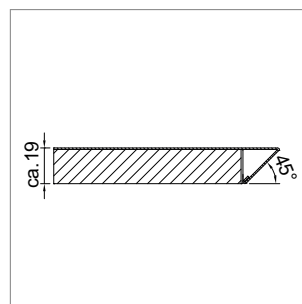
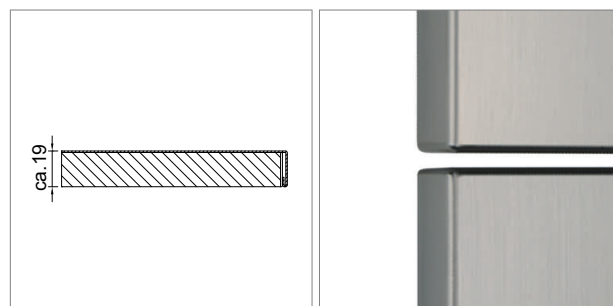
i Min./max. Masse:

- Höhe: min. 114 mm / max. 1400 mm
- Breite: min. 95 mm / max. 1400 mm

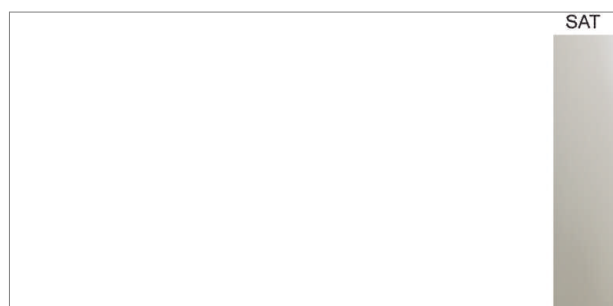
	Modell	Ausführung	Oberfläche	Rückseite
57.18000.00	Inoxia	Edelstahl	SAT	Spanplatte
57.18100.00	Inoxia Maniglia45	Edelstahl	SAT	Spanplatte

! Schleifrichtung / Abschrägung

- Die Schleifrichtung bei der Oberfläche SAT ist vertikal! Sollten Sie Fronten mit einem horizontalen Schliff benötigen, so beträgt die maximale Höhe 1400 mm
- Die schräge Kante bei Inoxia Maniglia45 kann wahlweise seitlich oder oben/unten gewählt werden



- SAT Inox leicht gebürstet (scotch brite)



i Bestellung mit Bestellformular:

Sichtseiten finden Sie auf der Seite B-1.22, Muster auf der Seite B-1.25. Anfrage- und Bestellformular auf der Seite B-1.81.

! Farbtafeln:

Abweichungen der gedruckten Farben gegenüber den Fronten können nicht ausgeschlossen werden.