

# Face en mode

## Faces beton - Valanto

### Valanto - face avec profilé de poignée centré

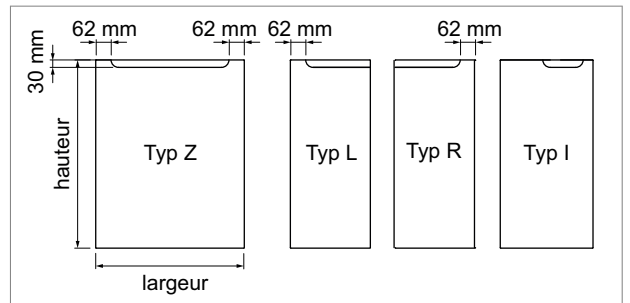
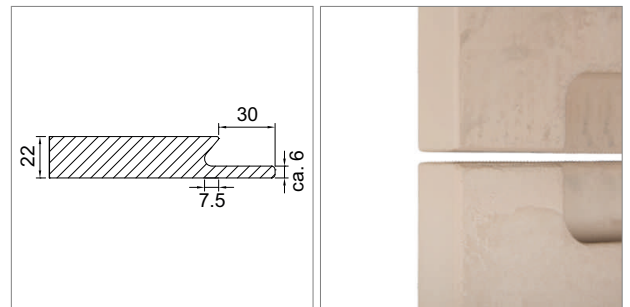
Face unique. D'un côté avec de la peinture ciment, vernis transparent mat. Le revêtement de béton est appliqué à la main. Il sera donc toujours unique.

- ▣ faces: épaisseur env. 22 mm
- ▣ poid faces: env. 19 kg/m2
- ▣ un coté avec peinture ciment
- ▣ chants aussi avec peinture ciment
- ▣ contrefaces laqués uni mat dans une couleur similaire
- ▣ vernis transparent mat
- ▣ avec 3 différents profil de poignée / sans profil de poignée
- ▣ panneau décoratives mutuel ciment
- ▣ épaisseur env.: 20 mm, 25 mm, 40 mm\*, 50 mm\* et 100 mm\*. \*A partir de 0.9 m2, la production s'effectue en panneaux nids d'abeilles
- ▣ chants "premium" aux panneau décoratives
- ▣ 7 couleurs standard
- ▣ fabriqué sur mesure, non percé
- ▣ matériel porteur: MDF
- ▣ délai de livraison env. 5 semaines
- ▣ délai de livraison pour le modèle I individuel: env. 6 semaines



### i Mesures min./max.

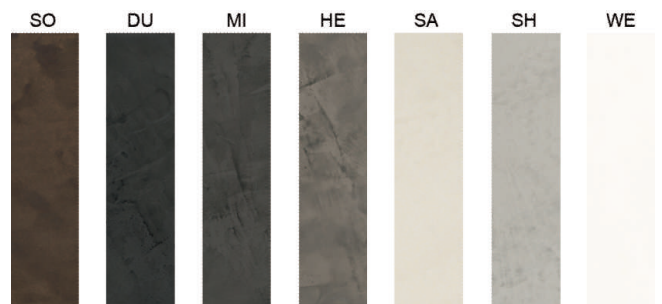
- côté court max.: 800 mm
- côté court avec profil min.: 114 mm
- côté court sans profil min.: 50 mm
- côté long max.: 2400 mm
- côté long min.: 200 mm



	modèle	exécution	épaisseur	profil
57.14991.00	Valanto face	unilatérale ciment	22 mm	Z centrale
57.14992.00	Valanto face	unilatérale ciment	22 mm	L gauche
57.14993.00	Valanto face	unilatérale ciment	22 mm	R droite
57.14994.00	Valanto face	unilatérale ciment	22 mm	I individuel
57.14995.00	Valanto face	unilatérale ciment	22 mm	O sans

57.14519.00	panneau déco.	mutuel ciment	20 mm	-
57.14525.00	panneau déco.	mutuel ciment	25 mm	-
57.14540.00	panneau déco.	mutuel ciment	40 mm	-
57.14550.00	panneau déco.	mutuel ciment	50 mm	-
57.14599.00	panneau déco.	mutuel ciment	100 mm	-

- ▣ SO ciment chocolat
- ▣ DU ciment foncé
- ▣ MI ciment moyen
- ▣ HE ciment clair
- ▣ SA ciment sable
- ▣ SH ciment super clair
- ▣ WE ciment blanc



### i Remarque pour commander avec formulaire:

Pour les échantillons veuillez visiter la page B-1.19. Pour vos demandes et commande veuillez utiliser notre "formulaire de commande"