

Trendfronten

Betonfront - Valanto

Valanto - Front mit Griffleiste durchgehend

Einseitig mit Betonanstrich, transparent matt überlackiert. Der Betonanstrich wird von Hand aufgetragen. Es entsteht somit immer ein Unikat.

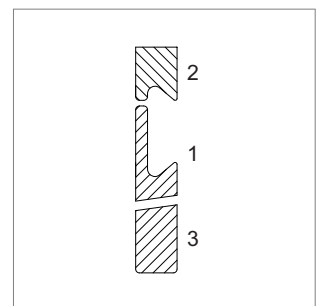
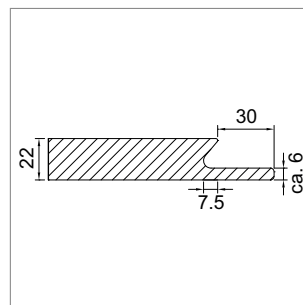
Die Oberfläche von Valento ist analog vom Modell Cemento, jedoch mit angefrästem Griffprofil.

- Front: Stärke ca. 22 mm
- Gewicht Fronten ca. 19 kg/m²
- einseitig mit Betonanstrich
- Kanten ebenfalls mit Betonanstrich
- Rückseite farbähnlich uni matt lackiert
- transparent matt überlackiert
- mit 2 verschiedenen Griffprofilen / ohne Griffprofil
- Sichtseiten beidseitig mit Betonanstrich
- Stärken: ca. 20 mm, 25 mm, 40 mm*, 50 mm* und 100 mm*. *Ab 0.9 m² wird ein Hohlkörper produziert.
- "Premiumkanten" bei den Sichtseiten
- 7 Standardfarben
- auf Mass gefertigt, ungebohrt
- Trägermaterial MDF
- Lieferzeit ca. 5 Wochen



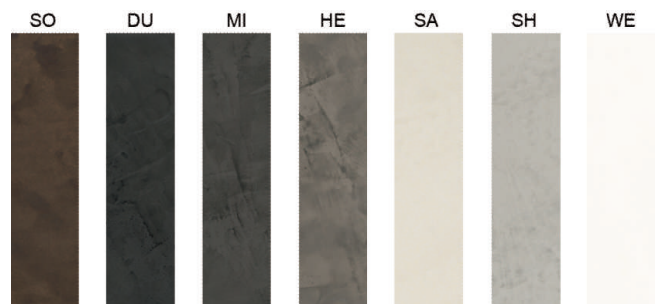
i Min./max. Masse

- Kurze Seite max.: 800 mm
- Kurze Seite mit Griffprofil min.: 114 mm
- Kurze Seite ohne Griffprofil min.: 50 mm
- Lange Seite max.: 2400 mm
- Lange Seite min.: 200 mm



	Modell	Ausführung	Stärke	Griffprofil
57.14501.00	Valanto Front	einseitig "Beton"	22 mm	1 lang
57.14502.00	Valanto Front	einseitig "Beton"	22 mm	2 kurz
57.14503.00	Valanto Front	einseitig "Beton"	22 mm	3 ohne
57.14504.00	Valento Front	einseitig "Beton"	22 mm	1+2 beide
57.14519.00	Sichtseite	beidseitig "Beton"	20 mm	-
57.14525.00	Sichtseite	beidseitig "Beton"	25 mm	-
57.14540.00	Sichtseite	beidseitig "Beton"	40 mm	-
57.14550.00	Sichtseite	beidseitig "Beton"	50 mm	-
57.14599.00	Sichtseite	beidseitig "Beton"	100 mm	-

- SO Beton schoko
- DU Beton dunkel
- MI Beton mittel
- HE Beton hell
- SA Beton sand
- SH Beton superhell
- WE Beton weiss



i Bestellung mit Bestellformular:

Muster finden Sie auf der Seite B-1.19. Für Anfragen oder Bestellungen verwenden Sie bitte das Formular auf Seite B-1.81.

! Farbtafeln: