

Face en mode

Faces en verre - Organic Glass brillant

Organic Glass - brillant ou satiné

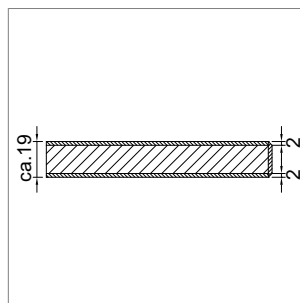
Un nouveau matériau, qui se distingue par sa splendeur et sa résistance aux rayures de tous les autres faces acrylique. Une plaque acrylique organic de 2 mm d'épaisseur, combiné avec un bord de laser à haute brillance clair, donne un look identique à un verre. Avantage: vous pouvez modifier les pièces après réception. Par exemple, trous pour les poignées, découpages, etc.

- ▣ face unilatéral en acrylique, épaisseur de l'acryl: 2 mm, contreface blanc mat
- ▣ épaisseur env. 19 mm
- ▣ chants en technique laser - structure asymétrique: la partie supérieure du bord est transparent, la partie inférieure se trouve dans la couleur de la face
- ▣ panneau décoratives mutuel en acrylique à 2 mm
- ▣ chants uni pour les panneaux décoratives (brillante, technique de laser)
- ▣ matériel porteur: MDF
- ▣ incassable et résistante surface
- ▣ livré avec un film de protection sur la face et les chants, non percé
- ▣ poids faces env. 16 kg/m²
- ▣ délai de livraison env. 4 semaines



Mesures min./max.

- côté court max.: 1200 mm
- côté court min.: 50 mm
- côté long max.: 2750 mm
- côté long min.: 201 mm



	modèle	type	exécution	épaisseur	chant	
	57.15320.00	Organic Glass	face	brillante 1 coté	19 mm	technique de laser
	57.15321.00	Organic Glass	face	satiné 1 coté	19 mm	technique de laser
	57.15330.00	Organic Glass	panneau décoratif	brillante mutuel	19.5 mm	uni
	57.15340.00	Organic Glass	panneau décoratif	brillante mutuel	24 mm	uni

	SNOO	OWHO	CREO	MINO	DGRO	LGRO	WGRO	MIRO	AWHO	WHIO	MAGO	KASO	GREO
▣ SNOO Snow/11145*													
▣ OWHO Old White/11154*													
▣ CREO Creme/7585*													
▣ MINO Mint/5367*													
▣ DGRO Dark Grey/85648*													
▣ LGRO Light Grey/85670*													
▣ WGRO White Grey/85669*													
▣ MIRO Mirror/1721L*													
▣ AWHO Arctic White/11045**													
▣ WHIO White/11022**													
▣ MAGO Magnolia/7516**													
▣ KASO Kashmir/7529**													
▣ GREO Grey/85474**													
▣ * = unilatéral 19 mm/** = unilatéral 19 mm/duplex 20/24 mm													

Remarque pour commander avec formulaire:

Pour les échantillons veuillez visiter la page B-1.11. Pour vos demandes et commande veuillez utiliser notre "formulaire de commande" sur la page B-1.81.

Tableau en couleurs

No de couleur Senosan. Les divergences entre des couleurs imprimées et les faces sont inévitables.