

Trendfronten

Glasfront - Organic Glass hochglanz

Organic Glass - hochglanz oder satiniert

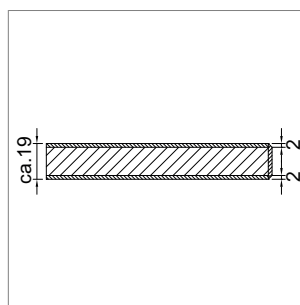
Ein neues Material, welches durch seinen Glanz und seine Kratzfestigkeit überzeugt. Ein 2 mm starkes Voll-Acryl, in Verbindung mit einer klaren Hochglanz-Laserkante, ergeben die perfekte Optik wie ein aufgeklebtes Glas. Vorteil: Die Teile sind nachträglich bearbeitbar wie z.B. Grifflöcher oder Griffmuschelausfräsungen, Beistösse anpassen usw.

- Fronten einseitig mit einem 2 mm starken Acryl belegt Rückseite weiss matt
- Stärke ca. 19 mm
- Front-Laserkante - Asymmetrischer Aufbau: der obere Teil der Kante ist Transparent, der untere Teil ist in der Farbe der Front
- Sichtseiten beidseitig mit ca. 2 mm starkem Acryl belegt
- Uni-Kante an den Sichtseiten (Hochglanz hinterdruckte 3D Laserkante)
- Trägermaterial: MDF
- bruchfeste und scheuerresistente Oberfläche
- Flächen und Kanten werden mit Schutzfolie geliefert, ungebohrt
- Gewicht Fronten ca. 16 Kg/m²
- Lieferzeit ca. 4 Wochen



Min./max. Masse:

- Kurze Seite max.: 1200 mm
- Kurze Seite min.: 50 mm
- Lange Seite max.: 2750 mm
- Lange Seite min.: 201 mm



	Modell	Typ	Ausführung	Stärke	Kante
57.15320.00	Organic Glass	Front	1-seitig Hochglanz	19 mm	Spezial-Laserkante
57.15321.00	Organic Glass	Front	1-seitig satiniert	19 mm	Spezial-Laserkante
57.15330.00	Organic Glass	Sichtseite	beidseitig Hochglanz	19.5 mm	Uni-Laserkante
57.15340.00	Organic Glass	Sichtseite	beidseitig Hochglanz	24 mm	Uni-Laserkante

	SNOO	OWHO	CREO	MINO	DGRO	LGRO	WGRO	MIRO	AWHO	WHIO	MAGO	KASO	GREO
▪ SNOO Snow/11145*													
▪ OWHO Old White/11154*													
▪ CREO Creme/7585*													
▪ MINO Mint/5367*													
▪ DGRO Dark Grey/85648*													
▪ LGRO Light Grey/85670*													
▪ WGRO White Grey/85669*													
▪ MIRO Mirror/1721L*													
▪ AWHO Arctic White/11045**													
▪ WHIO White/11022**													
▪ MAGO Magnolia/7516**													
▪ KASO Kashmir/7529**													
▪ GREO Grey/85474**													
▪ * = Einseitig 19 mm/** = Einseitig 19 mm/Beidseitig 20/24 mm													

Bestellungen mit Bestellformular:

Muster finden Sie auf der Seite B-1.11. Für Anfragen oder Bestellungen verwenden Sie bitte das Formular auf Seite B-1.81.

Farbtafeln:

Senosan-Farbnummer. Abweichungen der gedruckten Farben gegenüber den Fronten können nicht ausgeschlossen werden!