

Face en mode

Faces en verre - Vidrio

Vidrio - verre unilatéral collé à pleine surface

Un verre float de 3 mm d'épaisseur est collé sur un panneau de 16 mm d'épaisseur. Le verre est collé plus grande sur le panneau, ensuite sera rectifiée et biseauté. A la fin, les chants acryliques en même couleur sont collés tout autour. Les chants protègent votre verre optimale contre les dommages.

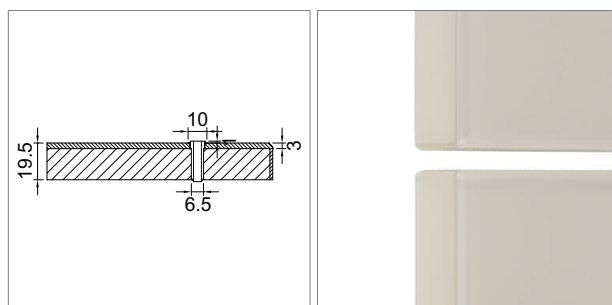
- épaisseur env. 19.5 mm
- panneau porteur 16.5 mm
- Verre: extra blanc 3 mm
- 5 couleurs ultra-brillant, 4 couleur satinato, 1 miroir
- poids env. 19.5 kg/m²
- face avec un verre collé
- contreface en standard seulement blanc possible
- perçages pour les poignées doivent être faire dans la fabrique (veuillez utiliser notre formulaire de commande)
- perçage sur verre en radius de 10 mm
- perçage avec douilles plastique pour le montage des poignées
- contreface sans trous
- délai de livraison env. 5 semaines



	modèle	exécution	chant	contreface
57.17000.00	Vidrio	unilatéral, verre brillant	en acrylique brillant	blanc
57.27000.00	Vidrio	unilatéral, verre satinato	en acrylique brillant	blanc

i Mesures min./max.

- hauteur max.: 2380 mm
- hauteur min.: 250 mm
- largeur max.: 780 mm
- largeur min.: 40 mm

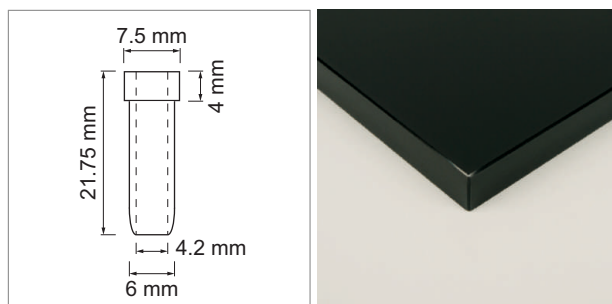


M Montage

- Notez le diamètre de perçage pour la fixation de la poignée.
- Suite de raisons technique, le fournisseur de faces Vidrio recommande, de ne pas dépasser la hauteur max. de 1300 mm par face.

! Formes spéciales / Couleur

Il n'y a pas de formes spéciales et les découpes. Seules les pièces rectangulaires. La couleur, qui est appliqué sur le verre, est inconnu.



Vidrio verre briant:

- SN snow - blanc neige/PK1
- WE white -blanc /PK1
- MA magnolia - sable/PK1
- GR grey - gris foncé/PK1
- BL black - noir/PK1
- MI miroir - miroir/PK1



Vidrio verre satiné

- WHS satin white - blanc satiné/PK2
- MAS satin magnolia - sable satiné/PK2
- SKS satin kashmir - kashmir satiné/PK2
- SGS satin grey - gris mat satiné/PK2

i Commande avec formulaire: pour les panneaux décoratives: la page B-1.06, pour les échantillons la page B-1.12. Pour vos demandes et commande: "formulaire de commande" sur la page B-1.82.