

Trendfronten

Glasfront - Vidrio

Vidrio - einseitig vollflächig aufgeklebtes Glas

Ein 3 mm starkes Floatglas wird flächig auf einen 16 mm starken Träger aufgeklebt. Das Glas wird grösser aufgeklebt und danach zurückgeschliffen und die Kanten gefast. Am Schluss wird die Acrylkante in passender Farbe ringsum aufgeklebt. Die umlaufenden Kanten schützen so Ihr Glas optimal gegen Beschädigung.

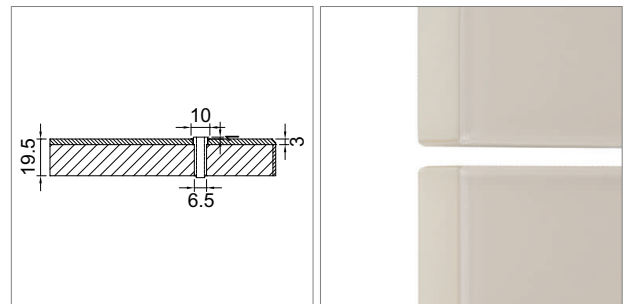
- Stärke ca. 19.5 mm
- Trägerplatte 16.5 mm
- Glastype: extra weiss 3 mm
- 5 Farben glänzend, 4 Farben satiniert, 1 Spiegel
- Gewicht ca. 19.5 kg/m²
- Vorderseite mit aufgeklebtem Glas
- Rückseite beschichtet in weiss oder schwarz
- Griffbohrungen müssen im Werk gebohrt werden (verwenden Sie unser Bestellformular)
- Griffbohrung im Glas mit Durchmesser 10 mm
- Griffbohrung inkl. Kunststoffhülse für die Griffmontage
- Rückseite ungebohrt
- Lieferzeit ca. 5 Wochen



	Modell	Ausführung	Kante	Rückseite
57.17000.00	Vidrio	1-seitig mit Glas glänzend	in Acryl glänzend	weiss
57.27000.00	Vidrio	1-seitig mit satiniertem Glas	in Acryl glänzend	weiss

i Min./max. Masse:

- Höhe max.: 2380 mm
- Höhe min.: 250 mm
- Breite max.: 780 mm
- Breite min.: 40 mm

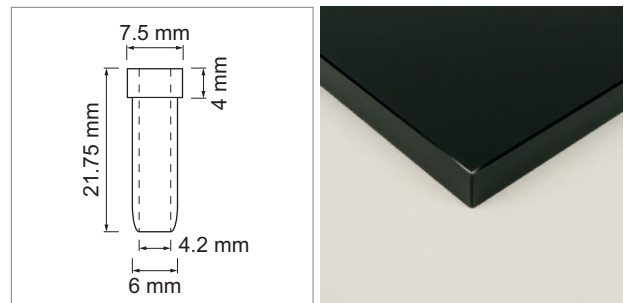


M Montagetipp

- Bitte beachten Sie bei der Wahl eines Griffes den Bohrdurchmesser der Hülse.
- Aus konstruktiven Gründen empfiehlt der Produzent der Glasfronten keine Fronten grösser als 1300 mm einzusetzen.

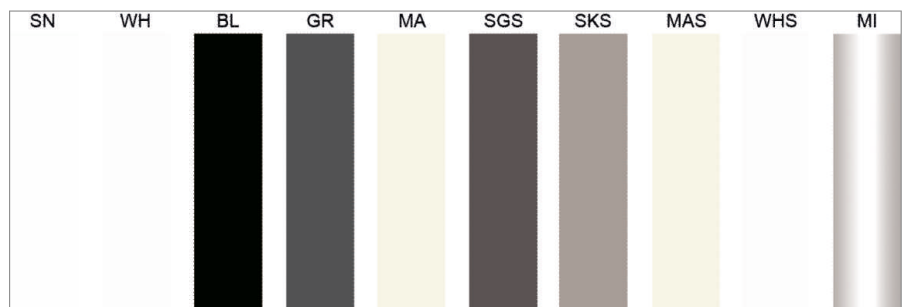
! Sonderformen / Farbe

Es sind keine Sonderformen und Ausschnitte möglich. Nur rechteckige Teile. Die auflackierte Farbe ist nicht bekannt. Grund: durch das Glas hindurch verändert sich der Farbton zum Teil wesentlich.



Vidrio Glas glänzend:

- SN snow - Schneeweiss/PK1
- WH white - Weiss/PK1
- MA magnolia - Sandfarben/PK1
- GR grey - Dunkelgrau/PK1
- BL black - Schwarz/PK1
- MI mirroir - Spiegel/PK1



Vidrio Glas satiniert

- WHS satin white - Weiss satiniert/PK2
- MAS satin magnolia - Sandfarben satinierts/PK2
- SKS satin kashmir - Kaschmir satiniert/PK2
- SGS satin grey - Graumatt satiniert/PK2

i Bestellung mit Bestellformular: Sichtseiten finden Sie auf der Seite B-1.06, Muster auf der Seite B-1.12. Anfrage- und Bestellformular auf der Seite B-1.82.