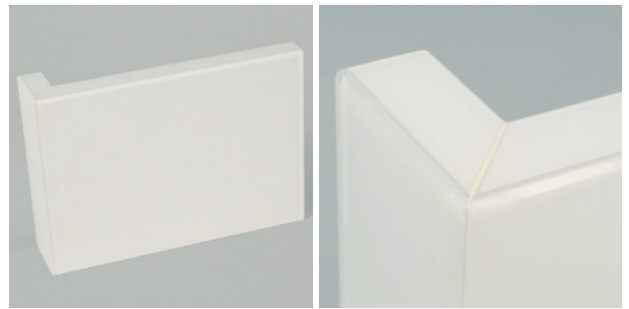


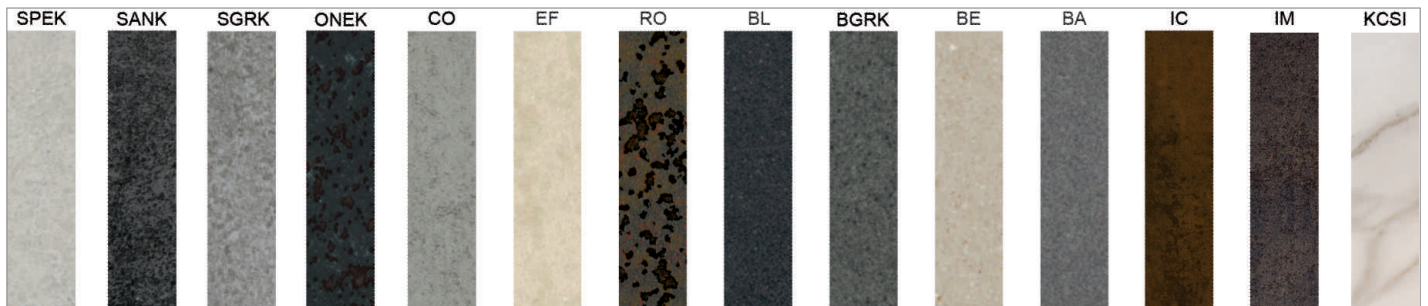
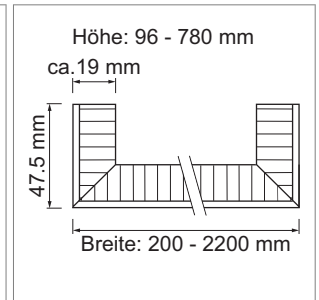
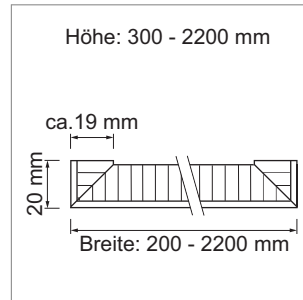
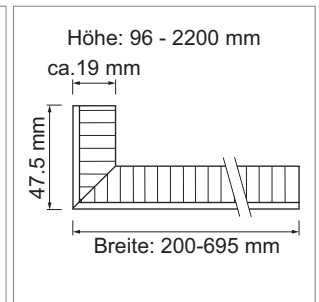
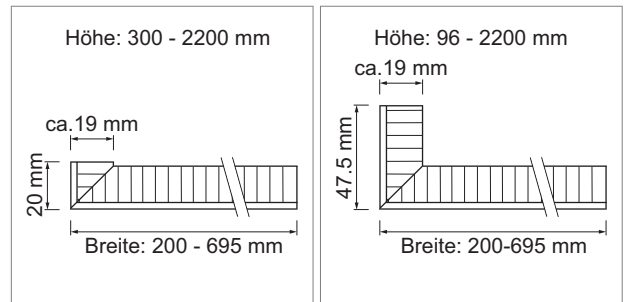
**Sichtseiten zu Ceramo und Verro**

Als Zubehör zu den Fronten Verro und Ceramo wird eine spezielle Sichtseite angeboten. Es handelt sich dabei um ein Werkstück, welches ein- oder beidseitig auf Gehrung verarbeitet wird (gemäss Skizze). Die "Unterfütterung"/Unterkonstruktion der Teile ist Sache des Bestellers.

- Materialstärk ca. 19.5 mm
- Schenkellänge fix 20 mm / 47.5 mm
- Träger platte ca. 16.5 mm
- Floatglas / Keramikbelag 3 mm
- Rückseite weiss
- ohne Bohrungen
- ohne Unterfütterung / Konstruktion
- Lieferzeit ca. 5 Wochen



	Bezeichnung	Ausführung	Kante	Gehrung
57.15500.00	Ceramo		in Acryl glänzend	2
57.15400.00	Verro	glänzend	in Acryl glänzend	2
57.25400.00	Verro	Satinato	in Acryl glänzend	2

**Ceramo Dekor mit Laufrichtung**

- SPEK Savoia Perla - Hellgrau/PK1
- SANK Savoia Antracit - Anthrazit/PK1
- SGRK Savoia Grigia - Grau/PK1
- ONEK Oxide Nero - Graphitbraun/PK1
- BA Barro Beton - Graubraun/PK1
- BL Basalt Black - schwarz/PK2
- BGRK Basalt Grey - Grau/PK2
- BE Basalt Beige - Beige/PK2
- CO Beton - Beige/PK2
- IC Iron Corten - Stahl oxid/PK2
- IM Iron Moss - Stahl graphit/PK2
- KCSI Calacatta Silk /PK2

**Ceramo Dekor ohne Laufrichtung**

- EF Oxide Avorio - Elfenbein/PK1
- RO Oxide Moro - Rotguss/PK1

**Verro** WGR SWE WE SW GR EB CA CH MA GRS KAS MAS WES SP