

Verro - einseitig vollflächig aufgeklebtes Glas

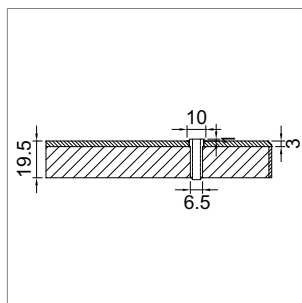
Ein 3 mm starkes Floatglas wird vollflächig auf einen 16 mm starken Träger aufgeklebt. Die Rückseite ist beschichtet und in folgenden Farben erhältlich: weiss, schwarz oder darkgrey. Die Acrylkanten am Trägermaterial sind in einer passenden Uni-Farbe. Das Glas wird grösser aufgeklebt und danach zurückgeschliffen, die Kanten werden aufpoliert. Es entsteht eine Kante mit einer minimalen Fuge zwischen Glas und Trägerplatte.

- Stärke ca. 19.5 mm
- Trägerplatte 16.5 mm
- Glastype: extra weiss 3 mm
- 9 Farben Hochglanz, 4 Farben Satinato, 1 Spiegel
- Gewicht ca. 19.5 kg/m²
- Vorderseite mit aufgeklebtem Glas
- Rückseite beschichtet, wählbar in weiss, schwarz oder darkgrey
- Griffbohrungen müssen im Werk gebohrt werden (verwenden Sie unser Bestellformular)
- Griffbohrung im Glas mit Durchmesser 10 mm
- Griffbohrung inkl. Kunststoffhülse für die Griffmontage
- Rückseite ungebohrt
- Lieferzeit ca. 5 Wochen



	Modell	Ausführung	Kante	Rückseite
57.15400.00	Verro	1-seitig mit Glas glänzend	in Acryl glänzend	weiss
57.25400.00	Verro	1-seitig mit satiniertem Glas	in Acryl glänzend	weiss

- Min./max. Masse:**
- Höhe max.: 2380 mm
 - Höhe min.: 200 mm
 - Breite max.: 780 mm
 - Breite min.: 40 mm

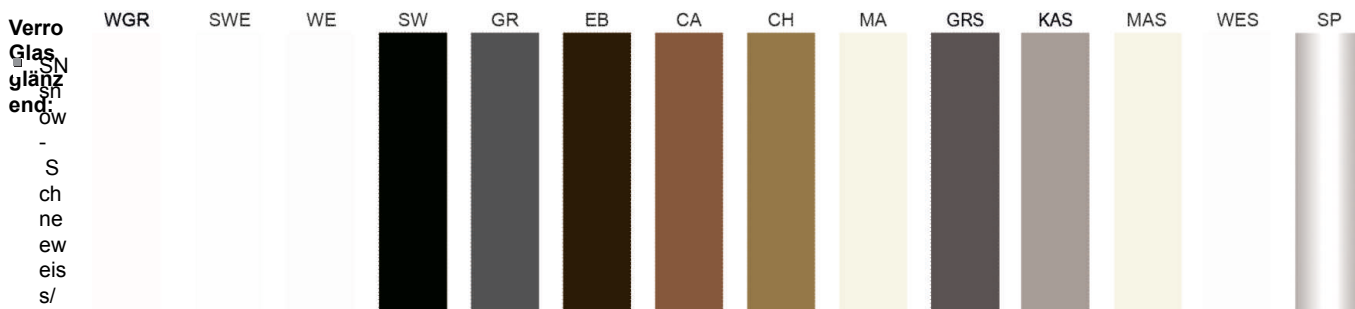
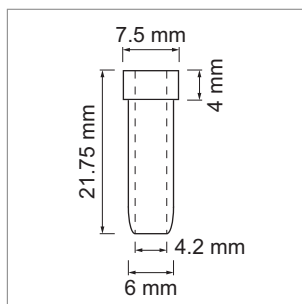


M Montagetipps

- Bitte beachten Sie bei der Wahl eines Griffes den Bohrdurchmesser der Hülse.
- Aus konstruktiven Gründen empfiehlt der Produzent der Glasfronten keine Fronten grösser als 1300 mm einzusetzen.

Sonderformen / Farbe

Es sind keine Sonderformen und Ausschnitte möglich. Nur rechteckige Teile. Die auflackierte Farbe ist nicht bekannt. Grund: durch das Glas hindurch verändert sich der Farbton zum Teil wesentlich.



- W
- H
- wh
- ite
- -
- W
- eis
- s/
- PK
- 1
- W
- H