

Ceramo - céramique unilatéral collé à pleine surface

Une plaque de céramique avec une épaisseur de 3 mm est collé sur un panneau porteur avec une épaisseur de 16 mm. La contreface est enduit et disponible dans les couleurs suivantes: blanc, noir ou gris foncé. La couleur des chants acrylique du panneau sont adapté à la couleur du céramique. Le céramique est plus grand collé est va affiler sur le dimension voulu. Les bords sont repolis. Le résultat est une arête d'un très faible écart entre le céramique et la plaque de support.

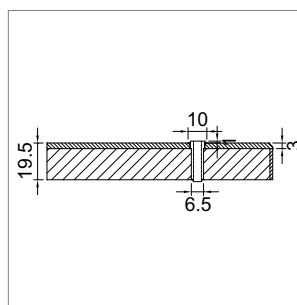
- épaisseur env. 19.5 mm
- panneau porteur 16.5 mm
- céramique 3 mm
- 14 couleurs
- poids env. 19.5 kg/m²
- face avec un plaque de céramique
- contreface en enduit dans les couleurs blanc, noir et gris foncé
- perçages pour les poignées doivent être faites dans l'usine (veuillez utiliser notre formulaire de commande)
- perçage pour les poignées en radius de 10 mm (regardez le croquis)
- perçage avec douilles plastique pour le montage des poignées
- contreface sans trous
- délai de livraison env. 5 semaines



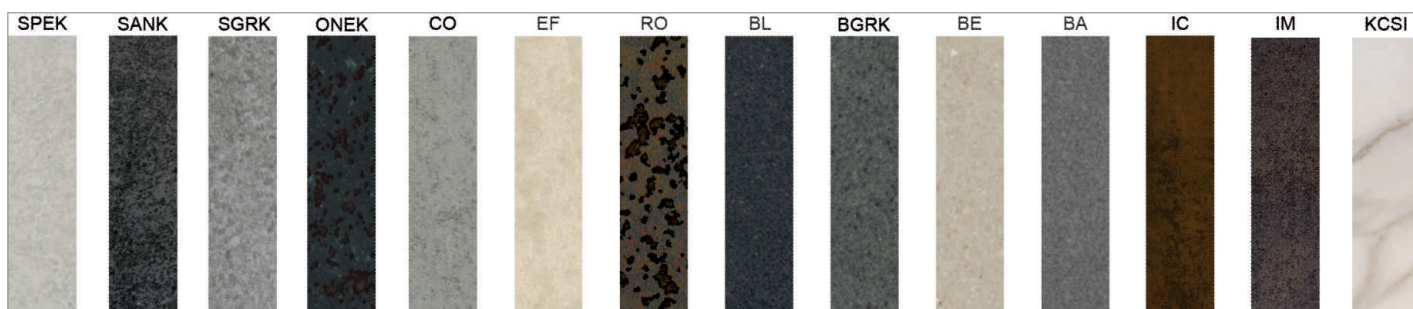
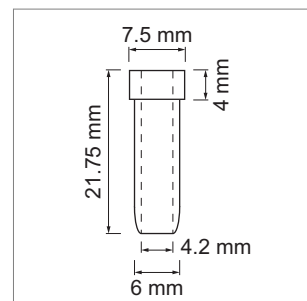
	modèle	exécution	chant	contreface
57.15500.00	Ceramo	unilatéral avec du céramique	en acrylique	blanc

Mesures min./max.

- hauteur max.: 2700 mm
- hauteur min.: 201 mm
- largeur max.: 780 mm
- largeur min.: 40 mm
- Notez, que toutes les couleurs sauf EF + RO ont une direction structurelle. Largeur max.: 1000 mm

**Remarque**

- Formes spéciales: Il n'y a pas de formes spéciales seules des panneaux décoratives en équerre. Des découpes et des perçages sur demande.
- Notez le diamètre de la douille nécessaire pour la fixation de la poignée.
- Suite à des raisons technique, le fournisseur de faces Ceramo recommande, de ne pas dépasser la hauteur max. 1300 mm par face.
- Plans de travail: la structure de surface de Ceramo peut être différent aux plans de travail disponibles sur le marché.

**Decors avec direction structurelle**

- SPEK Savoia Perla - gris clair/PK1
- SANK Savoia Antracite - anthracite/PK1
- SGRK Savoia Grigia - gris/PK1
- ONEK Oxide Nero - brungraphite/PK1
- BA Barro Beton - grisbrun/PK1
- BL Basalt Black - noir /PK2
- BGRK Basalt Grey - gris PK2
- BE Basalt Beige - beige/PK2