

Trendfronten

Keramikfront - Ceramo

Ceramo - einseitig vollflächig aufgeklebte Keramik

Eine 3 mm starke Keramikplatte wird vollflächig auf einen 16 mm starken Träger aufgeklebt. Die Rückseite ist beschichtet und in folgenden Farben erhältlich, weiss, schwarz oder darkgrey. Die Acrylkanten am Trägermaterial sind in einer passenden Uni-Farbe. Die Keramikplatte wird grösser aufgeklebt und danach zurückgeschliffen. Die Kanten werden aufpoliert. Es entsteht eine Kante mit einer sehr geringen Fuge zwischen Keramik und Trägerplatte.

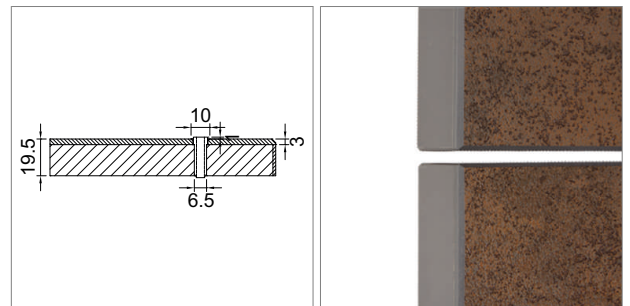
- Trägerplatte 19.5 mm
- Trägerplatte 16.5 mm
- Keramikplatte 3 mm
- 14 Farben
- Gewicht ca. 19.5 kg/m²
- Vorderseite mit aufgeklebter Keramik
- Rückseite beschichtet wählbar in weiss, schwarz oder darkgrey
- Griffbohrungen müssen im Werk gebohrt werden (verwenden Sie unser Bestellformular)
- Griffbohrung Keramik mit Durchmesser 10 mm (siehe Skizze)
- Griffbohrung inkl. Kunststoffhülse für die Griffmontage
- Rückseite ungebohrt
- Lieferzeit ca. 5 Wochen



| | Modell | Ausführung | Kante | Rückseite |
|-------------|--------|----------------------|-------------------|-----------|
| 57.15500.00 | Ceramo | 1-seitig mit Keramik | in Acryl glänzend | weiss |

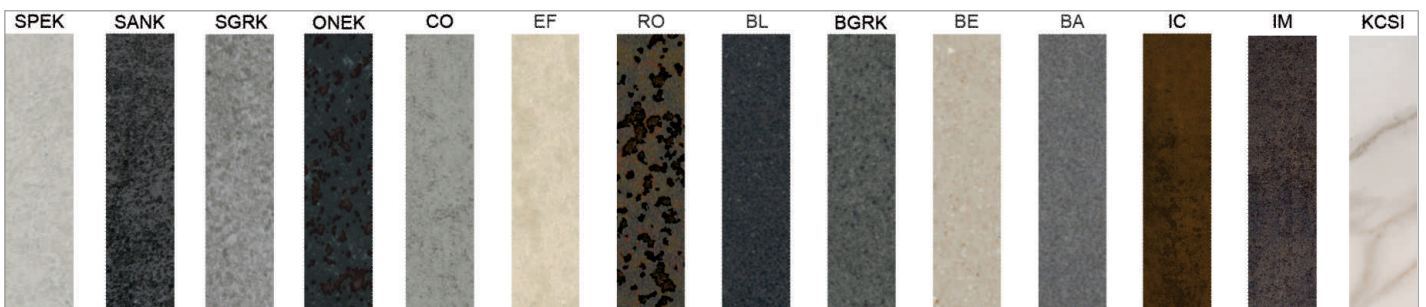
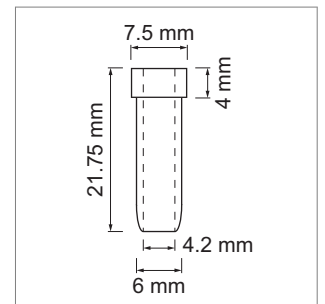
Min./max. Masse:

- Höhe max.: 2700 mm
- Höhe min.: 201 mm
- Breite max.: 780 mm
- Breite min.: 40 mm
- Laufrichtung: Bitte beachten Sie, dass sämtlichen Farben ausser EF + RO eine feine Laufrichtung aufweisen. Die mögliche Breite ist bei den Farben bei 1000 mm begrenzt.



Hinweise:

- Sonderformen: Es sind leider keine Sonderformen ausser Sichtseiten auf Gehrung möglich. Ausschnitte und Bohrungen auf Anfrage.
- Bitte beachten Sie bei der Wahl eines Griffes den Bohrdurchmesser der Hülse.
- Aus konstruktiven Gründen empfiehlt der Produzent der Keramikfronten keine Fronten grösser als 1300 mm einzusetzen.
- Arbeitsplatten: Die Oberflächenstruktur von Ceramo kann unterschiedlich sein zu den auf dem Markt angebotenen Arbeitsplatten.



Dekor mit Laufrichtung

- SPEK Savoia Perla - Hellgrau/PK1
- SANK Savoia Antracit - Anthrazit/PK1
- SGRK Savoia Grigia - Grau/PK1
- ONEK Oxide Nero - Graphitbraun/PK1
- BA Barro Beton - Graubraun/PK1
- BL Basalt Black - schwarz/PK2
- BGRK Basalt Grey - Grau/PK2
- BE Basalt Beige - Beige/PK2