

Pieds de table

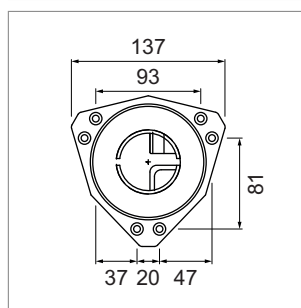
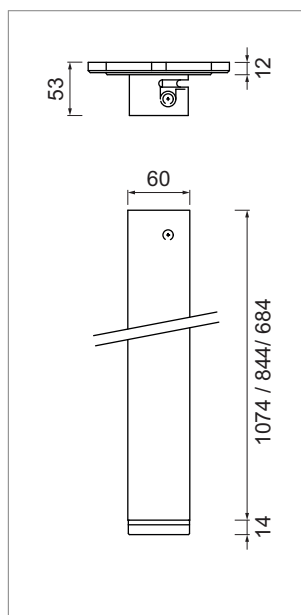
Pied de table en acier

Pied de table round, en acier

- Ø 60 mm
- inclus pièce de réglage, env. +30 mm
- fixation: centrique
- inclus plaque de montage
- délai de livraison: env. 2 jours

	exécution	Ø	hauteur
51.00071.03	chromé brillant	60 mm	710 mm
51.00071.05	effet inox	60 mm	710 mm
51.00073.10	acier inox brossé fin	60 mm	710 mm
51.00081.03	chromé brillant	60 mm	870 mm
51.00081.05	effet inox	60 mm	870 mm
51.00088.10	acier inox brossé fin	60 mm	1100 mm

i Pied de socle et de table round sur mesure:
voir page B-2.16



Pied de table rectangulaire, 60 x 60 mm, en acier

- rectangulaire 60 mm x 60 mm
- inclus pièce de réglage, env. +30 mm
- inkl. plaque de montage
- délai de livraison: env. 2 jours

	exécution	dimensions	hauteur
51.00060.05	effet inox	60 x 60 mm	715 mm

i Pied de socle et de table rectangulaire sur mesure:
voir page B-2.16

