

# Tischfüsse

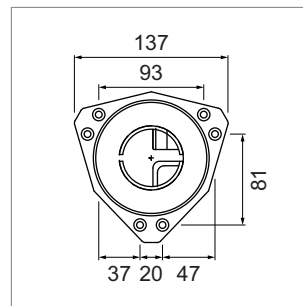
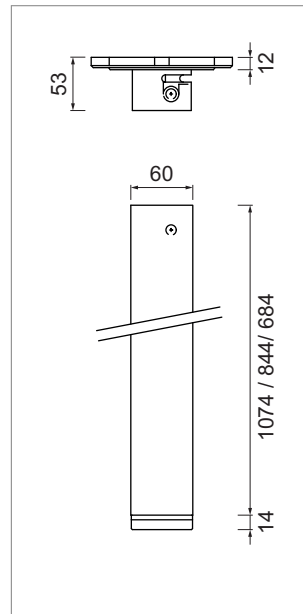
## Tischfüsse aus Stahl

### Tischfüsse rund, Durchmesser 60 mm, aus Stahl

- Ø 60 mm
- verstellbar ca. + 30 mm
- Montage: zentrisch
- inklusiv Befestigungsplatte
- Lieferzeit: 2 Tage ab Bestelldatum

	Ausführung	Ø	Höhe
51.00071.03	glanzchrom	60 mm	710 mm
51.00071.05	Edelstahleffekt	60 mm	710 mm
51.00073.10	Edelstahl fein geschliffen	60 mm	710 mm
51.00081.03	glanzchrom	60 mm	870 mm
51.00081.05	Edelstahleffekt	60 mm	870 mm
51.00088.10	Edelstahl fein geschliffen	60 mm	1100 mm

**i** Sockel- und Tischfüsse rund auf Mass:  
Seite: B-2.16



### Tischfuss quadratisch, 60 x 60 mm, aus Stahl

- Quadratischer Fuss: 60 mm x 60 mm
- verstellbar ca. + 30 mm
- inkl. verzinkter Befestigungsplatte
- Lieferzeit ca. 2 Tage ab Bestelldatum

	Ausführung	Abmessung	Höhe
51.00060.05	Edelstahleffekt	60 x 60 mm	715 mm

**i** Sockel- und Tischfüsse quadratisch auf Mass:  
Seite B-2.16

