

Pieds de table Skid Dining dossier d'un banc, Sideboard

Skid Dining pied du banc

Système de pieds pour table et banc en profilé acier 60 mm x 8 mm.

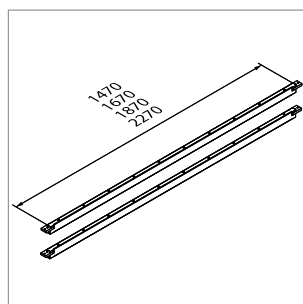
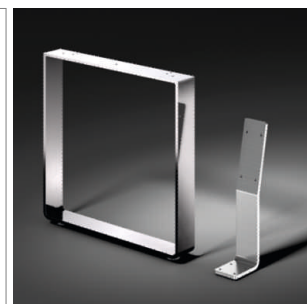
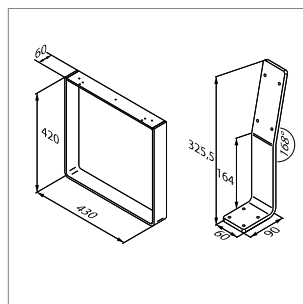


Skid dossier d'un banc, pied du banc

Profilé acier de 60 mm x 8 mm.

- ne pas en stock, livrable en 4 semaines
- pied du banc: hxl = 420 mm x 430 mm

	utilisation	exécution	longueur	emballage
51.50228.03	dossier d'un banc	chromé brillant		1
51.50228.10	dossier d'un banc	acier inox		1
51.50229.03	pied du banc	chromé brillant		1
51.50229.10	pied du banc	acier inox		1
51.50230.00	trav. pour banc 51.50029.xx	couleur argent	1470 mm	paire
51.50232.00	trav. pour banc 51.50029.xx	couleur argent	1670 mm	paire
51.50234.00	trav. pour banc 51.50029.xx	couleur argent	1870 mm	paire
51.50238.00	trav. pour banc 51.50029.xx	couleur argent	2270 mm	paire



i Calcul de la longueur totale du cadre du banc, y compris les traverses: longueur de la traverse plus 2 x 60 mm (Plaque de Montage = 60 mm)

Les traverses peuvent être réaménagées.

! Les traverses ne peuvent pas être raccourcies. Longueurs spéciales disponibles sur demande.

Skid Living - socle pour Sideboard

Socle pour sideboards et îles de cuisine en profilé acier de 60 mm x 8 mm.

- socle réglable
- ne pas en stock, livrable en 4 semaines

	exécution	hauteur	largeur	emballage
51.50210.03	chromé brillant	260 mm	520 mm	1
51.50210.10	acier inox	260 mm	520 mm	1
51.50212.03	chromé brillant	390 mm	520 mm	1
51.50212.10	acier inox	390 mm	520 mm	1
51.50215.03	chromé brillant	435 mm	710 mm	1
51.50215.10	acier inox	435 mm	710 mm	1

i Console de bar Skid:
Veuillez regarder à la page B-2.12

