

Tischfüsse

Skid Dining Sitzbankgarnitur, Sideboard

Skid Dining Kufen für Sitzbankgarnitur

Flachkufe Stahl 60 mm x 8 mm. Kufe für Tische und Bänke.

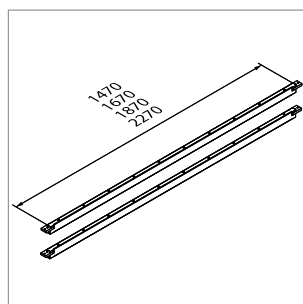
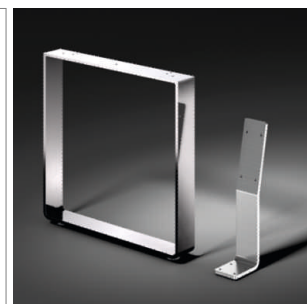
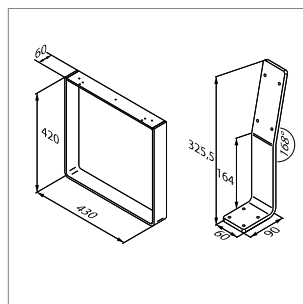


Skid Sitzbank-Lehne und Sitzbank-Kufe

Flachkufe Stahl 60 mm x 8 mm.

- kein Lagerartikel, Lieferzeit ca. 4 Wochen
- Sitzbank: HxB = 420 mm x 430 mm

	Verwendung	Ausführung	Länge	VPE
51.50228.03	Sitzbank-Lehne	glanzchrom		1
51.50228.10	Sitzbank-Lehne	Edelstahl		1
51.50229.03	Sitzbank-Kufe	glanzchrom		1
51.50229.10	Sitzbank-Kufe	Edelstahl		1
51.50230.00	Traverse zu Kufe 51.50229.xx	silberfarbig	1470 mm	Paar
51.50232.00	Traverse zu Kufe 51.50229.xx	silberfarbig	1670 mm	Paar
51.50234.00	Traverse zu Kufe 51.50229.xx	silberfarbig	1870 mm	Paar
51.50238.00	Traverse zu Kufe 51.50229.xx	silberfarbig	2270 mm	Paar



i Berechnung Gesamtlänge des Bankgestells inkl. Traversen:
Traversenlänge plus 2 x 60 mm (Befestigungsplatte = 60 mm)

Die Traversen können nachträglich montiert werden.

! Die Traversen können nicht eingekürzt werden. Sonderlängen auf Anfrage möglich.

Skid Sideboard-Sockelkufe

Flachkufe Stahl 60 mm x 8 mm. Kufe für Sideboard und Küchen-Inseln.

- inkl. Höhenversteller
- kein Lagerartikel, Lieferzeit ca. 4 Wochen

	Ausführung	Höhe	Breite	VPE
51.50210.03	glanzchrom	260 mm	520 mm	1
51.50210.10	Edelstahl	260 mm	520 mm	1
51.50212.03	glanzchrom	390 mm	520 mm	1
51.50212.10	Edelstahl	390 mm	520 mm	1
51.50215.03	glanzchrom	435 mm	710 mm	1
51.50215.10	Edelstahl	435 mm	710 mm	1

i Passende Barstützen Skid:
siehe B-2.12

