

Skid Dining pied du table, banc, Sideboard

Skid Dining pied du table

Système de pieds pour table et banc en profilé acier 60 mm x 8 mm.

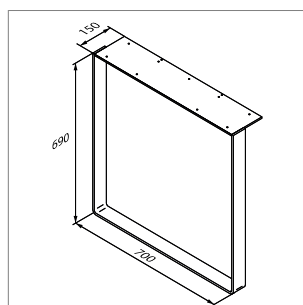
- angle de montage et les traverses: couleur argente
- socle réglable
- table autonome a besoin de traverses. Exemple de commande pour une longueur de table de 1770 mm: 2 x 51.50227.03 + 1 x 51.50230.00
- n'est pas en stock, livrable en 4 semaines

i Information

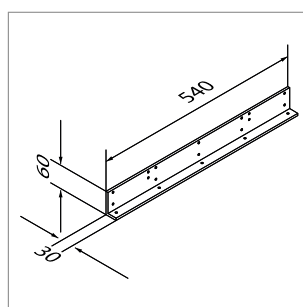
- longueur totale du système = 2 x Plaques de Montage 150 mm + longueur de traverse (Plaques de Montage = 150 mm)



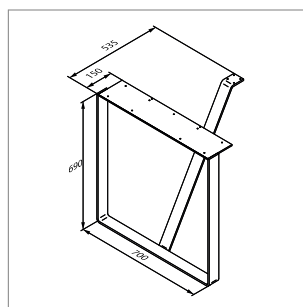
	utilisation	exécution	hauteur	largeur	emballage
51.50220.03	table fixé au mur	chromé brillant	690 mm	700 mm	1
51.50220.10	table fixé au mur	acier inox	690 mm	700 mm	1
51.50222.03	table fixé au mur	chromé brillant	900 mm	700 mm	1
51.50222.10	table fixé au mur	acier inox	900 mm	700 mm	1



	utilisation	exécution	hauteur	largeur	emballage
51.50225.00	angle de mont.	couleur argent	60 mm	540 mm	1

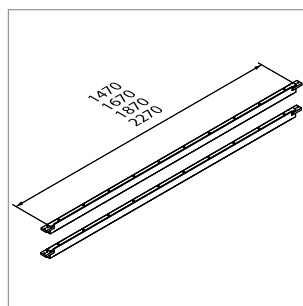


	utilisation	exécution	hauteur	largeur	emballage
51.50227.03	table autonome	chromé brillant	690 mm	700 mm	1 pièce
51.50227.10	table autonome	acier inox	690 mm	700 mm	1 pièce



i Le stabilisateur est vissé sur le chemin de table et peut être retiré ou monté à tout moment.

	utilisation	exécution	hauteur	longueur	emballage
51.50230.00	trav. table autonome	Couleur argent		1470 mm	paire
51.50232.00	trav. table autonome	Couleur argent		1670 mm	paire
51.50234.00	trav. table autonome	Couleur argent		1870 mm	paire
51.50238.00	trav. table autonome	Couleur argent		2270 mm	paire



i Les traverses peuvent être réaménagées.