

Tischfüße

Skid Dining Tisch-Kufen, Sitzbank, Sideboard

Skid Dining Tisch-Kufen

Flachkufe Stahl 60 mm x 8 mm. Kufe für Tische und Bänke.

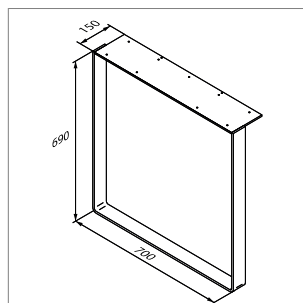
- Montagewinkel und Traversen silberfarbig
- inkl. Höhenversteller
- frei stehendes Tischgestell benötigt eine Traverse. Bestellbeispiel für Tischlänge 1770 mm: 2 x 51.50227.03 + 1 x 51.50230.00
- kein Lagerartikel, Lieferzeit ca. 4 Wochen

i Information

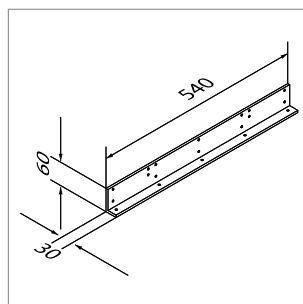
- Berechnung Gesamtlänge des Tischgestells inkl. Traversen:
Traversenlänge plus 2 x 150mm (Befestigungsplatte = 150 mm)



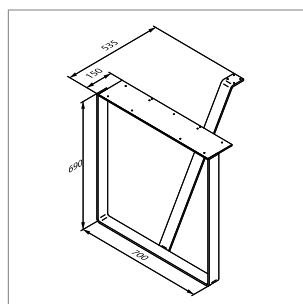
	Verwendung	Ausführung	Höhe	Breite	VPE
51.50220.03	Kufe Anbautisch	glanzchrom	690 mm	700 mm	1
51.50220.10	Kufe Anbautisch	Edelstahl	690 mm	700 mm	1
51.50222.03	Kufe Anbautisch	glanzchrom	900 mm	700 mm	1
51.50222.10	Kufe Anbautisch	Edelstahl	900 mm	700 mm	1



	Verwendung	Ausführung	Höhe	Breite	VPE
51.50225.00	Montagewinkel/ Anbautisch	silberfarbig	60 mm	540 mm	1

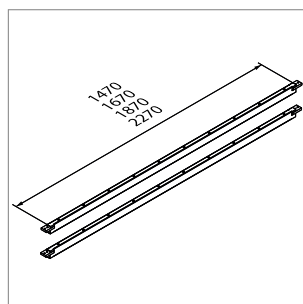


	Verwendung	Ausführung	Höhe	Breite	VPE
51.50227.03	Kufe Tisch freistehend	glanzchrom	690 mm	700 mm	Stück
51.50227.10	Kufe Tisch freistehend	Edelstahl	690 mm	700 mm	Stück



i Der Stabilisator ist mit der Tischkufe verschraubt und kann jederzeit demontiert oder montiert werden.

	Verwendung	Ausführung	Höhe	Länge	VPE
51.50230.00	Traverse zu Kufe 51.50227.xx	silberfarbig		1470 mm	Paar
51.50232.00	Traverse zu Kufe 51.50227.xx	silberfarbig		1670 mm	Paar
51.50234.00	Traverse zu Kufe 51.50227.xx	silberfarbig		1870 mm	Paar
51.50238.00	Traverse zu Kufe 51.50227.xx	silberfarbig		2270 mm	Paar



i Die Traversen können nachträglich montiert werden.