

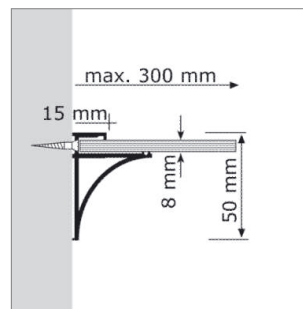
Tobas 8 Glaskonsole in Lagerlängen

- für Glasstärke 8 mm
- Profillänge 2500 mm

	Bezeichnung	Ausführung
51.60085.50	Glaskonsole	Alu natureloxiert
51.60085.03	Glaskonsole	Alu glanzeloxiert

i Hinweise:

- Länge Aluprofil ohne Abdeckkappen = Glaslänge, wenn mit 2 Endkappen beträgt die Glaslänge + 4 mm
- Abzugsmass Glastiefe: -5 mm



Tobas 8 Abdeckkappen

- Abdeckkappen Kunststoff, Materialstärke je 2 mm

	Bezeichnung	Ausführung
51.60094.50	Abdeckkappe links	lichtgrau
51.60095.50	Abdeckkappe rechts	lichtgrau
51.60094.03	Abdeckkappe links	glanzchrom
51.60095.03	Abdeckkappe rechts	glanzchrom

i Wichtiger Hinweis:

- Abdeckkappen separat bestellen



Tobas 8 Glaskonsole auf Mass (in 2 Tagen)

- für Glasstärke 8 mm
- Glas-Länge = Länge Aluprofil + 4 mm (mit 2 Endkappen)
- Abzugsmass Glastiefe: -5 mm
- Lieferung inkl. 2 Abdeckkappen mit je 2 mm

	Ausführung	Länge von	Länge bis
51.60086.03	Alu glanzeloxiert	50 mm	300 mm
51.60086.50	Alu natureloxiert, EV1	50 mm	300 mm
51.60087.03	Alu glanzeloxiert	301 mm	600 mm
51.60087.50	Alu natureloxiert, EV1	301 mm	600 mm
51.60088.03	Alu glanzeloxiert	601 mm	900 mm
51.60088.50	Alu natureloxiert, EV1	601 mm	900 mm
51.60089.03	Alu glanzeloxiert	901 mm	1200 mm
51.60089.50	Alu natureloxiert, EV1	901 mm	1200 mm
51.60090.03	Alu glanzeloxiert	1201 mm	1500 mm
51.60090.50	Alu natureloxiert, EV1	1201 mm	1500 mm
51.60091.03	Alu glanzeloxiert	1501 mm	1800 mm
51.60091.50	Alu natureloxiert, EV1	1501 mm	1800 mm
51.60092.03	Alu glanzeloxiert	1801 mm	2100 mm
51.60092.50	Alu natureloxiert, EV1	1801 mm	2100 mm
51.60093.03	Alu glanzeloxiert	2101 mm	2400 mm
51.60093.50	Alu natureloxiert, EV1	2101 mm	2400 mm

i Hinweis:

- Belastbarkeit ist abhängig von der Beschaffenheit der Wand und der Verankerung darin. Geeignet für übliche Belastung im Bereich des Laden- und Innenausbau.
- Bei Massanfertigung keine Rücknahme möglich.

