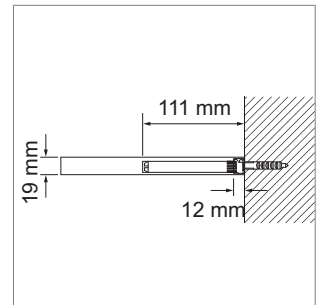
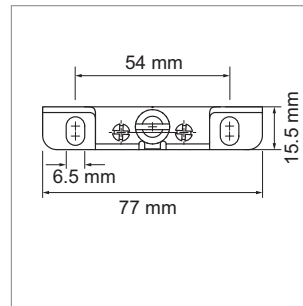


Nova 15 Holztablarträger

- Tablarträger unsichtbar
- Tablarstärke ab 19 mm
- Ausladung max. 250 mm
- 2 Verstellerschrauben zur Neigungsjustierung

	Ausführung	Ø	Länge	Inhalt
51.49990.00	verzinkt	12 mm	108 mm	1 Stück

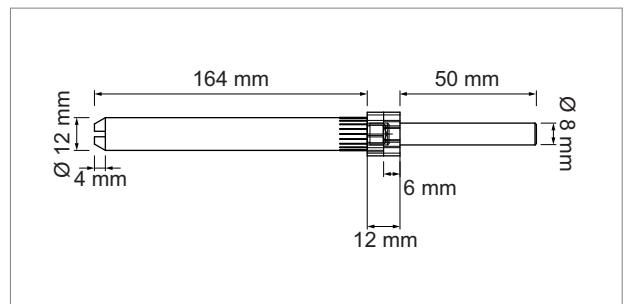
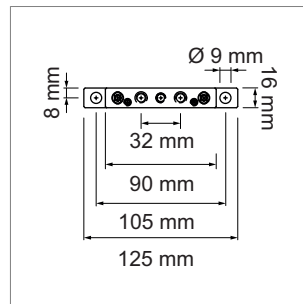


Nova 4 Holztablarträger

Stabiler Holztablarträger für verdeckte Montage mit Mauerbolzen 52 mm x Ø8 mm

- Tablarträger unsichtbar
- Tablarstärke ab 24 mm
- höhenjustierbar, Verstellerschrauben zur Neigungsjustierung
- gehärtete Ausführung
- inkl. 4 Dübel Ø 8 mm x 40 mm und 4 Schrauben

	Ausführung	Ø	Länge	VPE
51.49987.00	verzinkt	12 mm	176 mm	1 Paar



i Belastung:

- Belastung 75 kg/m² bei gleichmässig verteilter Last
- Stützenabstand max. 700 mm