

# Tablarsysteme

## Novaglas 2, Compact 12, Compact 10

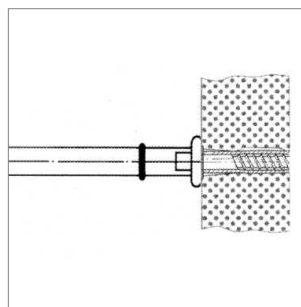
### Novaglas II Tablarträger

- mit Dübel Ø 10 mm x 60 mm
- höhenjustierbar
- speziell geeignet für überstehende Tablare

	Ausführung	Ø	Länge	Inhalt
51.50000.10	Edelstahl	12 mm	200 mm	1 Stück

#### **i** Belastung:

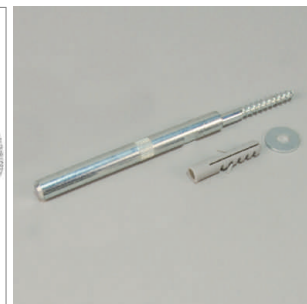
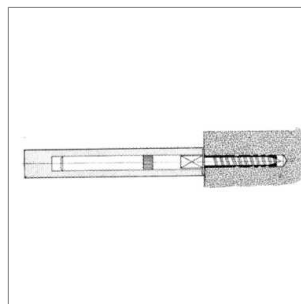
- Belastung 85 kg/m<sup>2</sup> bei gleichmässig verteilter Last. Stützenabstand max. 700 mm.



### Compact 12 Holztablarträger

- Tablarträger unsichtbar
- Tablarstärke ab 22 mm
- Ausladung max. 300 mm
- höhenjustierbar 6 mm
- inkl. Dübel Ø 10 mm x 60 mm und U-Scheiben
- Schrauben-Länge 62 mm

	Ausführung	Ø	Länge	Inhalt
51.50002.00	verzinkt	12 mm	160 mm	1 Stück



### Compact 10 Holztablarträger

- Tablarträger unsichtbar
- Tablarstärke ab 22 mm
- Ausladung max. 300 mm
- höhenjustierbar 6 mm
- inkl. Dübel Ø 8 mm x 40 mm und U-Scheiben

	Ausführung	Ø	Länge	VPE
51.50005.00	verzinkt	10 mm	100 mm	200 Paar

**!** Mindest-Bestellmenge: 200 Paar

