

Schiebetürsysteme

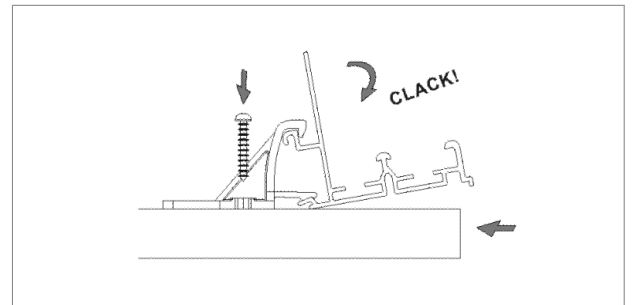
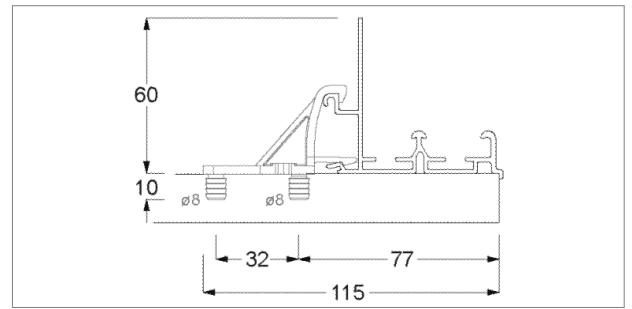
Aliante Einzel-Teile: Schienen

Aliante obere Laufschiene und Klipp-Befestigung

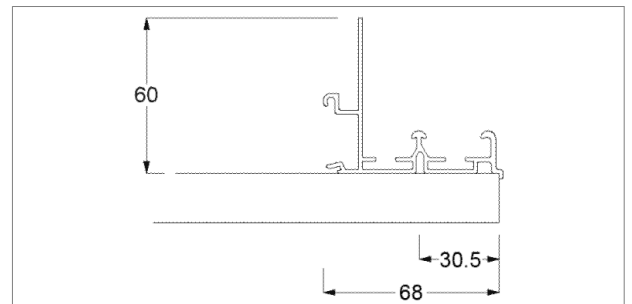
	Bezeichnung	Ausführung	Länge
51.84140.50	Laufschiene oben	Alu natureloxiert	4000 mm
51.84145.29	Montage-Klipp	Kunststoff schwarz	

M Montage-Klipp

- Pro 800 mm einen Montage-Klipp einplanen



i Schienenmass ohne Klipp

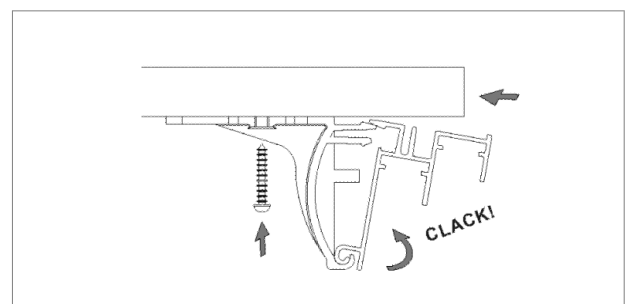
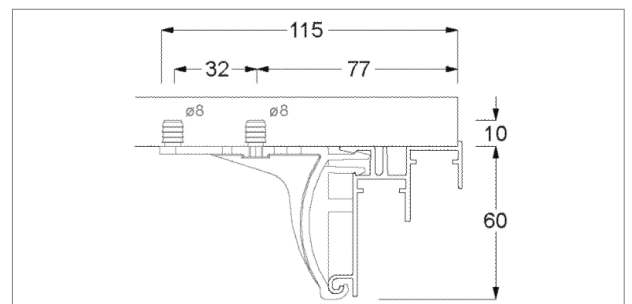


Aliante untere Laufschiene und Klipp-Befestigung

	Bezeichnung	Ausführung	Länge
51.84141.50	Laufschiene unten	Alu natureloxiert	4000 mm
51.84146.29	Montage-Klipp	Kunststoff schwarz	

M Montage-Hinweis

- Sockel-Höhe mind. 60 mm
- Pro 800 mm einen Montage-Klipp einplanen



i Schienenmass ohne Klipp

