

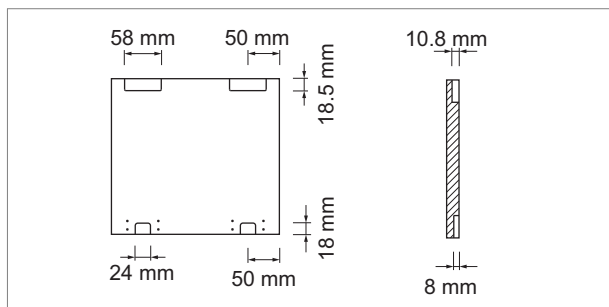
Portes coulissantes

Nova

Nova - fermeture pour portes coulissantes

Fermeture simple pour portes coulissantes à l'intérieur du meuble.

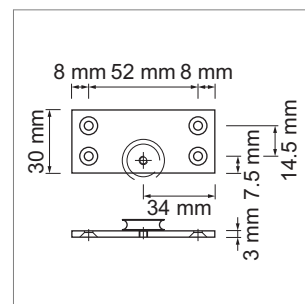
- pour portes à l'intérieur du meuble.
- 1 Set = 2 roulements en bas, 2 planeurs en haut et 2 obturateurs
- les rouleaux doivent être fraisés dans les portes. La plaque alu est vissée.
- Les planeur à gauche et à droite doivent être fraisés dans les portes
- pooids max. par porte 15 kg
- les ferrements sont combinable avec les portes alu B-1.87



désignation	emballage
51.84022.29	set fermeture Nova 6 pièces

! Rail de guidage et putoires à commander séparément.

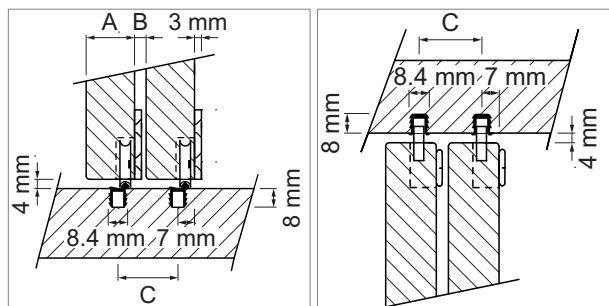
désignation	exécution	Ø	épaisseur
50.10190.00	f_Text3	f_Text3	8 mm 1.5 mm



Nova rail

- alu anodisé
- délaï de livraison env. 2 jours

	utilisation	longueur de	longueur jusqu'à
51.84073.50	rail supérieur	601 mm	900 mm
51.84074.50	rail supérieur	901 mm	1200 mm
51.84075.50	rail supérieur	1201 mm	1500 mm
51.84076.50	rail supérieur	1501 mm	1800 mm
51.84077.50	rail supérieur	1801 mm	2100 mm
51.84078.50	rail supérieur	2101 mm	2400 mm
51.84079.50	rail supérieur	2401 mm	2700 mm
51.84080.50	rail supérieur	2701 mm	3000 mm
51.84081.50	rail supérieur	3001 mm	3300 mm
51.84082.50	rail supérieur	3301 mm	3600 mm
51.84083.50	rail supérieur	3601 mm	3900 mm
51.84084.50	rail supérieur	3901 mm	4200 mm
51.84087.50	rail inférieur	601 mm	900 mm
51.84088.50	rail inférieur	901 mm	1200 mm
51.84089.50	rail inférieur	1201 mm	1500 mm
51.84090.50	rail inférieur	1501 mm	1800 mm
51.84091.50	rail inférieur	1801 mm	2100 mm
51.84092.50	rail inférieur	2101 mm	2400 mm
51.84093.50	rail inférieur	2401 mm	2700 mm
51.84094.50	rail inférieur	2701 mm	3000 mm
51.84095.50	rail inférieur	3001 mm	3300 mm
51.84096.50	rail inférieur	3301 mm	3600 mm
51.84097.50	rail inférieur	3601 mm	3900 mm
51.84098.50	rail inférieur	3901 mm	4200 mm



! Frais de transport
de 2900 mm = Expedition par camion