

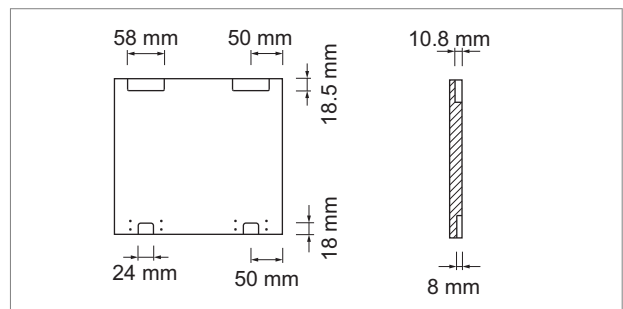
Schiebetürsysteme

Nova Möbel-Schiebetürbeschlag

Nova - Schiebetürbeschlag für Möbeltüren

Einfacher Schiebetürbeschlag für Möbeltüren. Rückseitige Montage für Innliegende Schiebetüren.

- für Innliegende Schiebetüren
- 1 Set bestehend aus 2 Rollen auf Aluplatte, 2 Kippgleiter und 2 Stopper
- Rollen müssen in den Flügeln eingefräst werden, Aluplatte wird lediglich aufgeschraubt
- Kippgleiter links und rechts müssen eingefräst werden
- Max. Flügelgewicht 15 kg
- Beschläg kombinierbar mit Nova Möbelschiebetüren Alurahmen B-1.87



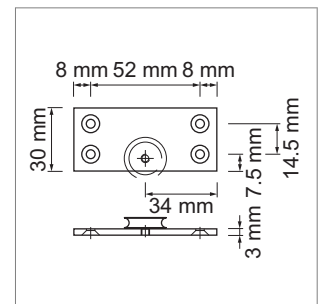
Bezeichnung VPE

51.84022.29 Nova Schiebetürbeschlag-Set 6-Teilig

! Führungsschienen und Gummipuffer separat bestellen

Bezeichnung Ausführung Ø Stärke

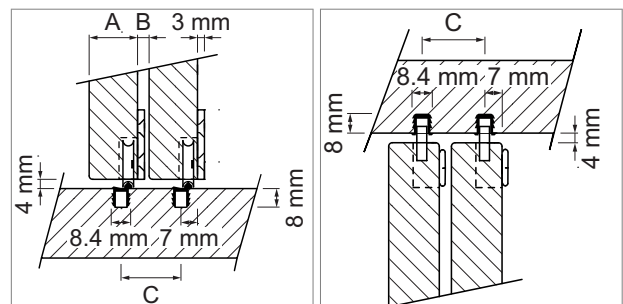
50.10190.00 Klebpuffer Transparent 8 mm 1.5 mm



Führungsschienen zu Nova Schiebetürbeschlag

- Ausführung in Alu natureloxiert
- Lieferzeit ca. 2 Arbeitstage

	Verwendung	Länge von	Länge bis
51.84073.50	obere Laufschiene	601 mm	900 mm
51.84074.50	obere Laufschiene	901 mm	1200 mm
51.84075.50	obere Laufschiene	1201 mm	1500 mm
51.84076.50	obere Laufschiene	1501 mm	1800 mm
51.84077.50	obere Laufschiene	1801 mm	2100 mm
51.84078.50	obere Laufschiene	2101 mm	2400 mm
51.84079.50	obere Laufschiene	2401 mm	2700 mm
51.84080.50	obere Laufschiene	2701 mm	3000 mm
51.84081.50	obere Laufschiene	3001 mm	3300 mm
51.84082.50	obere Laufschiene	3301 mm	3600 mm
51.84083.50	obere Laufschiene	3601 mm	3900 mm
51.84084.50	obere Laufschiene	3901 mm	4200 mm
51.84087.50	untere Laufschiene	601 mm	900 mm
51.84088.50	untere Laufschiene	901 mm	1200 mm
51.84089.50	untere Laufschiene	1201 mm	1500 mm
51.84090.50	untere Laufschiene	1501 mm	1800 mm
51.84091.50	untere Laufschiene	1801 mm	2100 mm
51.84092.50	untere Laufschiene	2101 mm	2400 mm
51.84093.50	untere Laufschiene	2401 mm	2700 mm
51.84094.50	untere Laufschiene	2701 mm	3000 mm
51.84095.50	untere Laufschiene	3001 mm	3300 mm
51.84096.50	untere Laufschiene	3301 mm	3600 mm
51.84097.50	untere Laufschiene	3601 mm	3900 mm
51.84098.50	untere Laufschiene	3901 mm	4200 mm



! Transportkosten

Ab 2900 mm fallen Speditionskosten an