

Regalsäule Ø 50 mm ohne Licht in Normlängen oder auf Mass

- Regalsäulen werden montagefertig inkl. Montagematerial geliefert
- Bei Säulen mit integriertem Spot ist der Transformator separat zu bestellen
- Transformator muss ausserhalb der Säule montiert werden

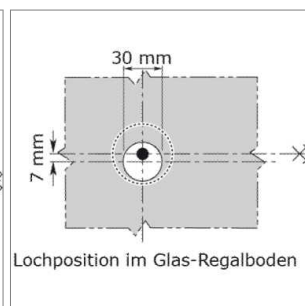
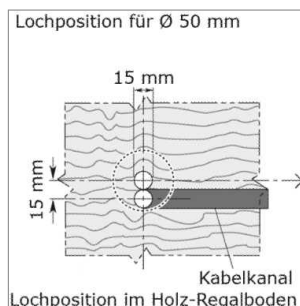
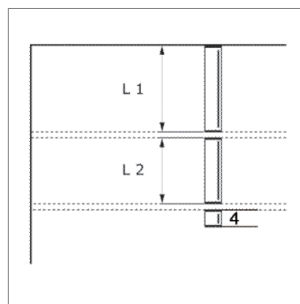


Regalsäule Ø 50 mm ohne Licht in Normlängen für 2 Tablare

Garnitur für 2 Böden.

- Säulenteile tauschbar oben / unten
- Höhe Endstück 4 mm
- inkl. Montagematerial

	Ausführung	Länge L1	Länge L2
62.32450.03	glanzchrom	300 mm	300 mm
62.32451.03	glanzchrom	300 mm	400 mm
62.32450.10	Edelstahl	300 mm	300 mm
62.32451.10	Edelstahl	300 mm	400 mm
62.32450.50	Alu natureloxiert	300 mm	300 mm
62.32451.50	Alu natureloxiert	300 mm	400 mm

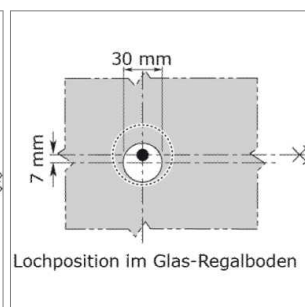
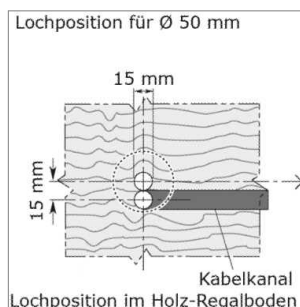
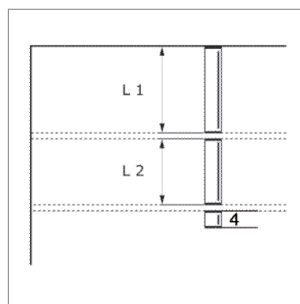


Regalsäule Ø 50 mm ohne Licht auf Mass für 2 Tablare

Garnitur für 2 Böden; auf Mass gefertigt bis 1100 mm.

- Höhe Endstück 4 mm
- inkl. Montagematerial

	Ausführung	Länge L1 von	L1 bis	Länge L2 von	L2 bis
62.32460.03	glanzchrom	100 mm	300 mm	100 mm	300 mm
62.32461.03	glanzchrom	100 mm	400 mm	100 mm	400 mm
62.32462.03	glanzchrom	100 mm	600 mm	100 mm	500 mm
62.32460.10	Edelstahl	100 mm	300 mm	100 mm	300 mm
62.32461.10	Edelstahl	100 mm	400 mm	100 mm	400 mm
62.32462.10	Edelstahl	100 mm	600 mm	100 mm	500 mm
62.32460.50	Alu natureloxiert	100 mm	300 mm	100 mm	300 mm
62.32461.50	Alu natureloxiert	100 mm	400 mm	100 mm	400 mm
62.32462.50	Alu natureloxiert	100 mm	600 mm	100 mm	500 mm



i Hinweis

- Bei Massanfertigung keine Rückgabe möglich