

Regalsäule Ø 50 mm ohne Licht für 1 Tablar

Regalsäule Ø 50 mm ohne Licht in Normlängen oder auf Mass

- Regalsäulen werden montagefertig inkl. Montagematerial geliefert
- Bei Säulen mit integriertem Spot ist der Transformator separat zu bestellen
- Transformator muss ausserhalb der Säule montiert werden

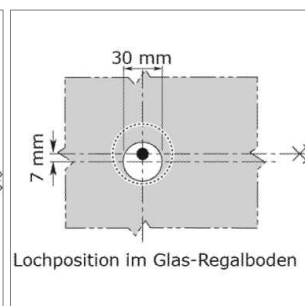
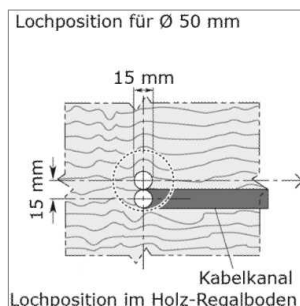
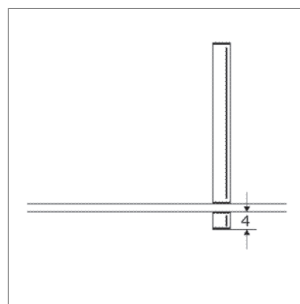


Regalsäule Ø 50 mm ohne Licht in Normlängen für 1 Tablar

Garnitur für 1 Boden.

- Höhe Endstück 4 mm
- inkl. Montagematerial

	Ausführung	Länge
62.32440.03	glanzchrom	300 mm
62.32441.03	glanzchrom	400 mm
62.32442.03	glanzchrom	710 mm
62.32440.10	Edelstahl	300 mm
62.32441.10	Edelstahl	400 mm
62.32442.10	Edelstahl	710 mm
62.32440.50	Alu natureloxiert	300 mm
62.32441.50	Alu natureloxiert	400 mm
62.32442.50	Alu natureloxiert	710 mm

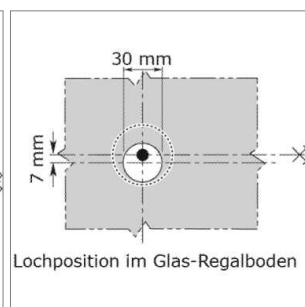
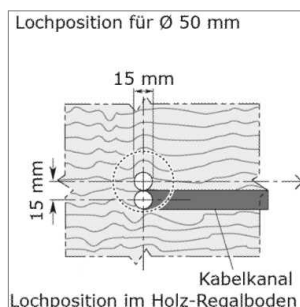
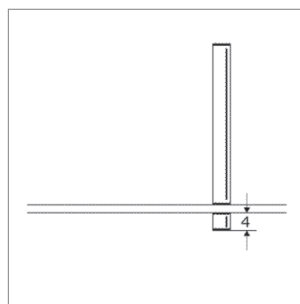


Regalsäule Ø 50 mm ohne Licht auf Mass für 1 Tablar

Garnitur auf Mass gefertigt bis 1100 mm.

- Höhe Endsstück 4 mm
- inkl. Montagematerial

	Ø	Ausführung	Länge L von	L bis
62.32455.03	50 mm	glanzchrom	100 mm	400 mm
62.32456.03	50 mm	glanzchrom	401 mm	600 mm
62.32457.03	50 mm	glanzchrom	601 mm	800 mm
62.32458.03	50 mm	glanzchrom	801 mm	1100 mm
62.32455.10	50 mm	Edelstahl	100 mm	400 mm
62.32456.10	50 mm	Edelstahl	401 mm	600 mm
62.32457.10	50 mm	Edelstahl	601 mm	800 mm
62.32458.10	50 mm	Edelstahl	801 mm	1100 mm
62.32455.50	50 mm	Alu natureloxiert	100 mm	400 mm
62.32456.50	50 mm	Alu natureloxiert	401 mm	600 mm
62.32457.50	50 mm	Alu natureloxiert	601 mm	800 mm
62.32458.50	50 mm	Alu natureloxiert	801 mm	1100 mm



i Hinweis

- Bei Massanfertigung keine Rückgabe möglich