

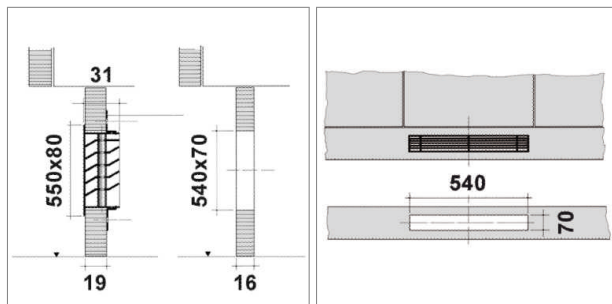
Grilles d'aération

Grilles d'aération Noxair, AIR, KLG

Noxair - grille d'aération en inox

- fixation dans du bois de 16 mm à 19 mm
- dimensions extérieure 550 mm x 80 mm
- dimensions d'encastrement 540 mm x 70 mm
- passage d'air 250 cm²

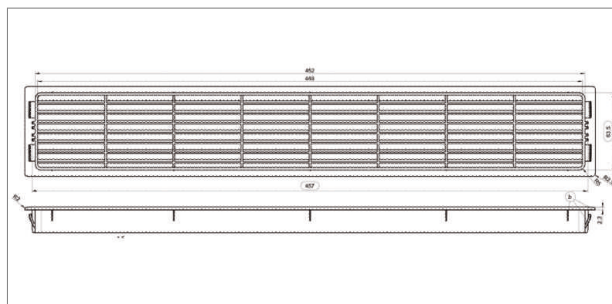
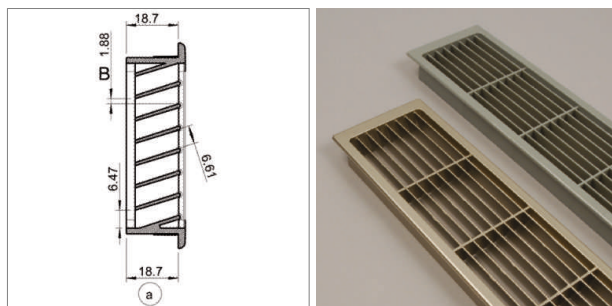
| | désignation | exécution |
|-------------|-------------------|-----------------------|
| 51.70053.10 | grille d'aération | acier inox brossé fin |



AIR - grille d'aération avec lamelles en biais

- fixation sans vis dans du bois de 5 mm à 19 mm
- dimensions extérieures 469 mm x 74 mm
- dimensions d'encastrement 458 mm x 65 mm, radius 5 mm
- passage d'air 201 cm²
- polystyrol

| | exécution |
|-------------|------------------|
| 51.70041.00 | metallic laqué |
| 51.70041.05 | Effet inox laqué |
| 51.70041.13 | Couleur inox |
| 51.70041.11 | blanc cassé |
| 51.70041.16 | blanc pur |
| 51.70041.22 | brun |
| 51.70041.29 | noir |
| 51.70041.37 | gris clair |



KLG - grille d'aération avec lamelles droite

- fixation sans vis dans du bois de 2 mm à 23 mm
- dimensions extérieur 458 mm x 65 mm x 22 mm
- dimensions d'encastrement 448 mm x 55 mm
- passage d'air 215 cm²
- Polystyrol

| | exécution |
|-------------|----------------|
| 51.70050.00 | couleur argent |
| 51.70050.13 | couleur inox |
| 51.70050.16 | blanc |
| 51.70050.29 | noir |
| 51.70050.37 | gris clair |
| 51.70050.39 | gris |

