

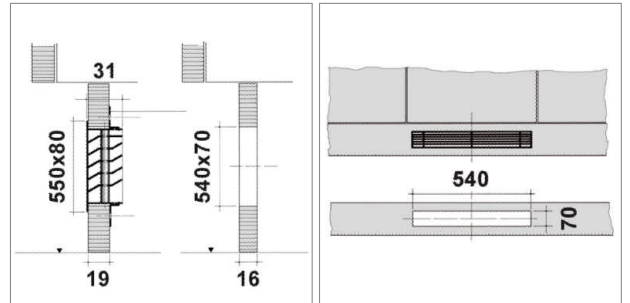
# Lüftungsgitter

## Lüftungsgitter Noxair, AIR, KLG

### Noxair - Edelstahl-Lüftungsgitter

- Befestigung in Holz von 16 mm bis 19 mm
- Aussenmasse 550 mm x 80 mm
- Ausschnittmasse 540 mm x 70 mm
- Luftdurchlass 250 cm<sup>2</sup>

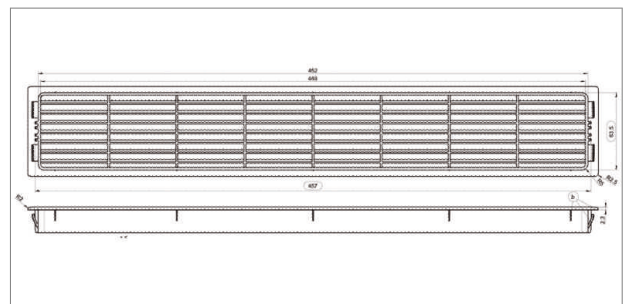
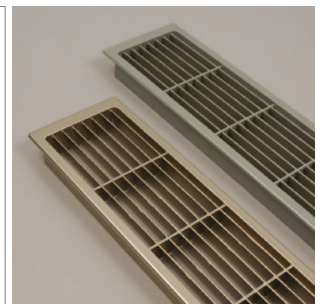
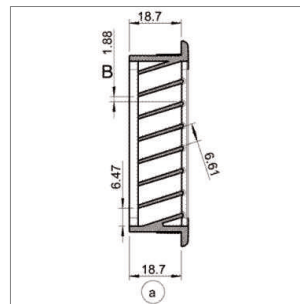
|             | Bezeichnung    | Ausführung                 |
|-------------|----------------|----------------------------|
| 51.70053.10 | Lüftungsgitter | Edelstahl fein geschliffen |



### AIR - Lüftungsgitter mit schrägen Lamellen

- schraubenlose Klipp-Befestigung in Blende von 5 mm bis 19 mm
- Aussenmasse 469 mm x 74 mm
- Ausschnittmasse 458 mm x 65 mm, Radius 5 mm
- Luftdurchlass 201 cm<sup>2</sup>
- Polystyrol

|             | Ausführung               |
|-------------|--------------------------|
| 51.70041.00 | silbermetallic lackiert  |
| 51.70041.05 | Edelstahleffekt lackiert |
| 51.70041.13 | Edelstahlfarbig          |
| 51.70041.11 | crémeweiss               |
| 51.70041.16 | reinweiss                |
| 51.70041.22 | braun                    |
| 51.70041.29 | schwarz                  |
| 51.70041.37 | lichtgrau                |



### KLG - Lüftungsgitter mit geraden Lamellen

- schraubenlose Rasterbefestigung in Holz von 2 mm bis 23 mm
- Aussenmasse 458 mm x 65 mm x 22 mm
- Ausschnittmasse 448 mm x 55 mm
- Luftdurchlass 215 cm<sup>2</sup>
- Polystyrol

|             | Ausführung      |
|-------------|-----------------|
| 51.70050.00 | silberfarbig    |
| 51.70050.13 | Edelstahlfarbig |
| 51.70050.16 | weiss           |
| 51.70050.29 | schwarz         |
| 51.70050.37 | lichtgrau       |
| 51.70050.39 | grau            |

